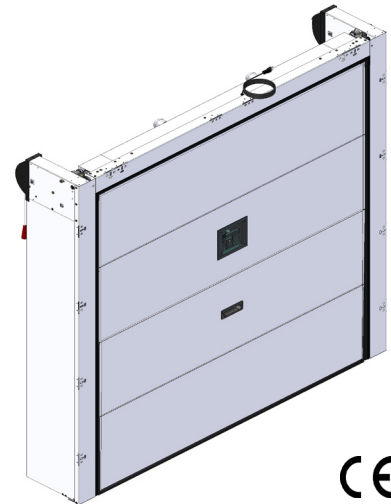


# MANUALE DI INSTALLAZIONE

INSTALLATION MANUAL

MANUEL D'INSTALLATION



Prodotto: **Porta per garage sezionale Overlap**  
Product: Overlap sectional garage  
Produit: Porte de garage sectionnelle Overlap

Serie: **OVERLAP 2.0**  
Model: OVERLAP 2.0  
Modèle: OVERLAP 2.0

Funzionamento: **Manuale e motorizzato**  
Operation: Manual and automatic  
Fonctionnement: Manuel et automatique

Costruttore: **DELTA OVERLAP s.r.l.** Sede legale: I - 60131 Ancona (AN) - Via Albertini, 26 Unità produttiva: I - 83054 Sant'Angelo dei Lombardi (AV) - Zona industriale Loc. Porrara  
Tel. +39 071 9033455 Fax. +39 071 9203459

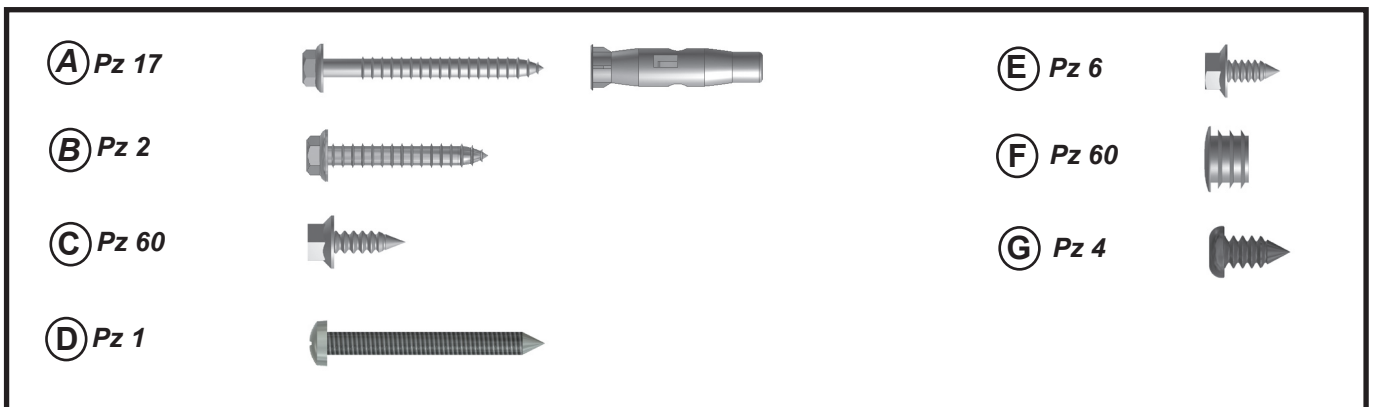
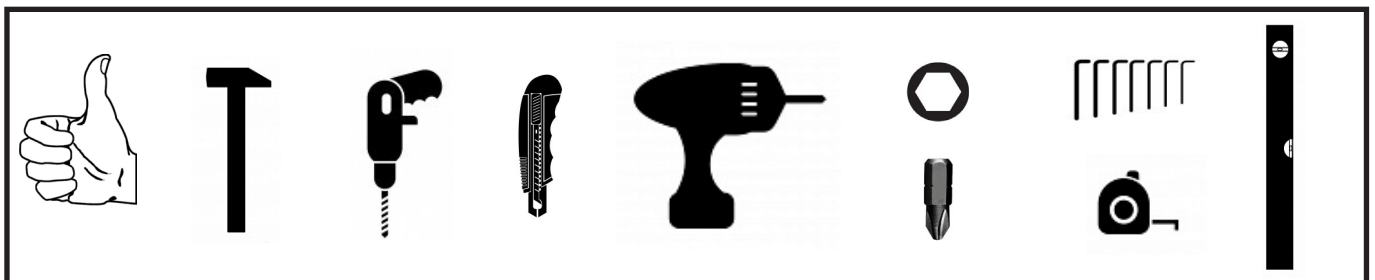
[www.overlapgaragedoors.com](http://www.overlapgaragedoors.com) - [info@deltaoverlap.com](mailto:info@deltaoverlap.com)

Manufacturer: **DELTA OVERLAP s.r.l.**

Legal Headquarters: I - 60131 Ancona (AN) - Via Albertini, 26  
Manufacturing plant: I - 83054 Sant'Angelo dei Lombardi (AV) - Zona industriale Loc. Porrara  
Tel. +39 071 9033455 Fax. +39 071 9203459  
[www.overlapgaragedoors.com](http://www.overlapgaragedoors.com) - [info@deltaoverlap.com](mailto:info@deltaoverlap.com)

Fabricant: **DELTA OVERLAP s.r.l.**

Siège social: I - 60131 Ancona (AN) - Via Albertini, 26  
Site de production: I - 83054 Sant'Angelo dei Lombardi (AV) - Zona industriale Loc. Porrara  
Tel. +39 071 9033455 Fax. +39 071 9203459  
[www.overlapgaragedoors.com](http://www.overlapgaragedoors.com) - [info@deltaoverlap.com](mailto:info@deltaoverlap.com)



# ITALIANO

## AVVERTENZE IMPORTANTI



Questo simbolo indica ATTENZIONE O PERICOLO. Rischi di infortunio o di danni che possono insorgere se le istruzioni non sono rispettate correttamente.



Questo simbolo indica ATTENZIONE O PERICOLO. Rischi di infortunio o di danni che possono insorgere per elettrocuzione o incendio non sono rispettate correttamente.

Prima di trasportare, maneggiare e installare la porta per garage e i suoi componenti si consiglia di leggere attentamente le istruzioni allegate. Si invita a eseguire ogni operazione attentamente fedelmente alle norme di sicurezza previste per il trasporto e l'installazione.

## INDICE

## PAG

1) Componenti in KIT	4	10) Installazione 3' pannello	12
2) Esploso porta completa	4	11) Installazione 4' pannello	14
3) Controllo livello pavimento	5	12) Aggancio sblocco manuale	15
4) Posizionamento traversa	5	13) Check componenti	16
5) Assemblaggio telaio	6	14) Installazione cassonetti e carter	17
6) Fissaggio telaio	6	15) Check apertura manuale	18
7) Controllo livelli	7	16) Check aperture	19
8) Installazione 1' pannello	7	17) Fissaggio tappi	19
9) Installazione 2' pannello	10	18) Collegamenti elettrici	20
		19) Schema elettrico centralina	21

## SMANTELLAMENTO

In caso di smantellamento e rottamazione è necessario bloccare le serrature con chiave e scollegare taluni accessori per rendere la porta inutilizzabile, quali: cassonetti copri contrappesi, supporti pulegge ed eventuale spina di collegamento elettrico. Per la rottamazione, La preghiamo di contattare un'azienda specializzata nello smaltimento di materiali dismessi, in base alle vigenti leggi locali.

## RICHIESTA DI ASSISTENZA E ACCESSORI

Gentile cliente, Delta Overlap è a sua completa disposizione per ulteriori chiarimenti.

Se necessita dell'intervento di un Tecnico Autorizzato o desiderasse nuovi accessori per la Sua porta per garage, si annoti il NUMERO DI MATRICOLA posto sull'etichetta sopra la maniglia interna della porta e si colleghi al sito [info@deltaoverlap.com](mailto:info@deltaoverlap.com). In alternativa:

**DELTA OVERLAP s.r.l.** Sede legale: I - 60131 Ancona (AN) - Via Albertini, 26  
Unità produttiva: I - 83054 Sant'Angelo dei Lombardi (AV) - Zona industriale Loc. Porrara  
Tel. +39 071 9033455 Fax. +39 071 9203459  
[www.overlapgaragedoors.com](http://www.overlapgaragedoors.com) - [info@deltaoverlap.com](mailto:info@deltaoverlap.com)

# ENGLISH

## PREFACE



In the interest of safety this symbol means WARNING or CAUTION. Injury to people and/or property damage may occur unless instructions are followed correctly.



In the interest of safety this symbol means WARNING. Injury to people and/or property damage may occur unless instructions are followed correctly.

Dear customer, we want to inform you about the installation and safety procedures for a correct set-up of the Overlap garage door designed by Delta Overlap. If you correctly follow all the instructions, the product will work as expected. The garage door is typically the largest moving object in the house. Improper installation, operation or maintenance of a garage door can create a hazardous condition that can cause serious injury or even death.

## INDEX

## PAGE

1) KIT Components list	4	10) 3rd panel installation	12
2) Garage door exploded view	4	11) 4th panel installation	14
3) Floor level check	5	12) Release handle connection	15
4) Headbar as reference	5	13) Components check	16
5) Frame assembly	6	14) Covers installation	17
6) Frame installation	6	15) Manual operating test	18
7) Levels check	7	16) Opening check	19
8) 1st panel installation	7	17) Caps placement	19
9) 2nd panel installation	10	18) Electrical connections	20
		19) Wiring diagram	21

## DISMANTLING

In case of dismantling, it is necessary to lock the door and disconnect some components to make the door unusable, as: counterweights boxes, pulleys and power plug. To discard, please contact an accredited company following local laws and regulations.

## ASSISTANCE AND ACCESSORIES

Dear Customer, Delta Overlap is available for any further explanation. We remind you that in case you will need the assistance of a qualified technician or you will consider installing new accessories for your garage door, you can contact the Silvelox Customer Care. With the purpose to speed up the handling of your inquiry, please provide the serial number of your door (placed in the label above the inner door handle) and fill the suitable form available at [info@deltaoverlap.com](mailto:info@deltaoverlap.com), in the Customer Service page.

**DELTA OVERLAP s.r.l.** Legal Headquarters: I - 60131 Ancona (AN) - Via Albertini, 26  
Manufacturing plant: I - 83054 Sant'Angelo dei Lombardi (AV) - Zona industriale Loc. Porrara  
Tel. +39 071 9033455 Fax. +39 071 9203459  
[www.overlapgaragedoors.com](http://www.overlapgaragedoors.com) - [info@deltaoverlap.com](mailto:info@deltaoverlap.com)

## FRANÇAIS

### AVERTISSEMENTS IMPORTANTS



Ce symbole signifie ATTENTION ou DANGER. Risque d'accident si les instructions ne sont pas respectées correctement:



Ce symbole signifie ATTENTION ou DANGER. Risque d'accident par électrocution ou incendie si les instructions ne sont pas suivies correctement:

Avant de transporter, déplacer et installer la porte de garage et ses composants, il est conseillé de lire attentivement les instructions jointes. Vous êtes invités à effectuer chaque opération attentivement selon les normes de sécurité prévues pour le transport et l'installation.

### SOMMAIRE

### PAGES

1) Composants en KIT	4	10) Installation 3ième panneau	12
2) Explosé porte complète	4	11) Installation 4ième panneau	14
3) Contrôle niveau sol	5	12) Accrochage déblocage manuel	15
4) Positionnement traverse	5	13) Vérification composants	16
5) Assemblage cadre	6	14) Installation caissons et carters	17
6) Fixation cadre	6	15) Vérification ouverture manuelle	18
7) Contrôle niveaux	7	16) Vérification ouvertures	19
8) Installation er panneau	7	17) Fixation bouchons	19
9) Installation 2ième panneau	10	18) Connexions électriques	20
		19) Système électrique de la centrale	21

### DÉMONTAGE

En cas de démontage et de mise à la décharge de la porte, il sera nécessaire de bloquer toutes les serrures, et d'enlever certains accessoires pour rendre la porte inutilisable; ces accessoires sont les suivants: les caissons "couvre-contrepoinds", les contrepoinds, les supports de poulies et l'éventuelle fiche pour le branchement électrique. En ce qui concerne la mise à la décharge, et selon les règlements en vigueur, il faudra contacter une entreprise spécialisée pour l'élimination de ce type de matériaux.

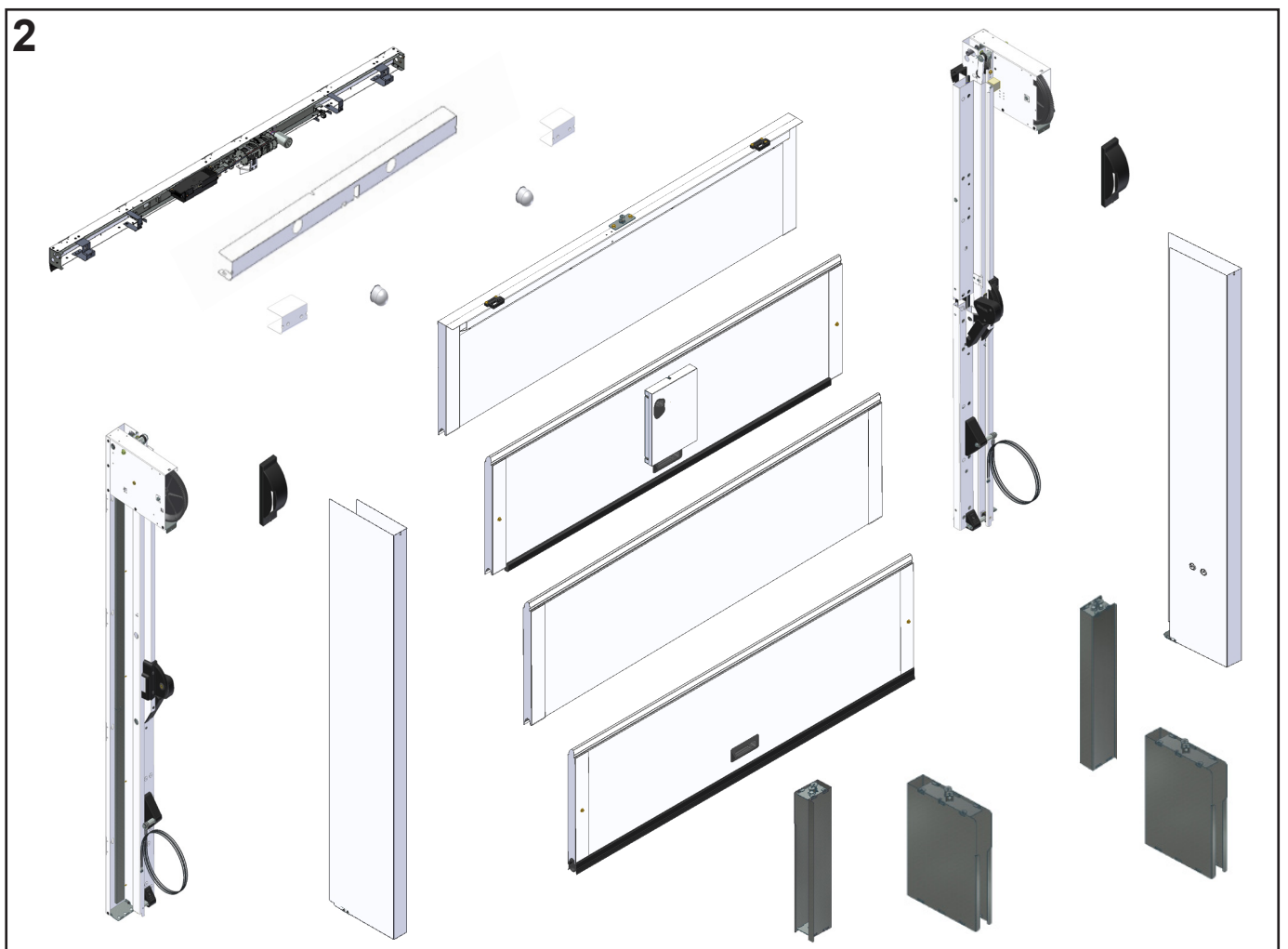
### DEMANDE D'ASSISTANCE TECHNIQUE ET D'ACCESSOIRES

Delta Overlap est à votre disposition pour d'éventuelles informations complémentaires.

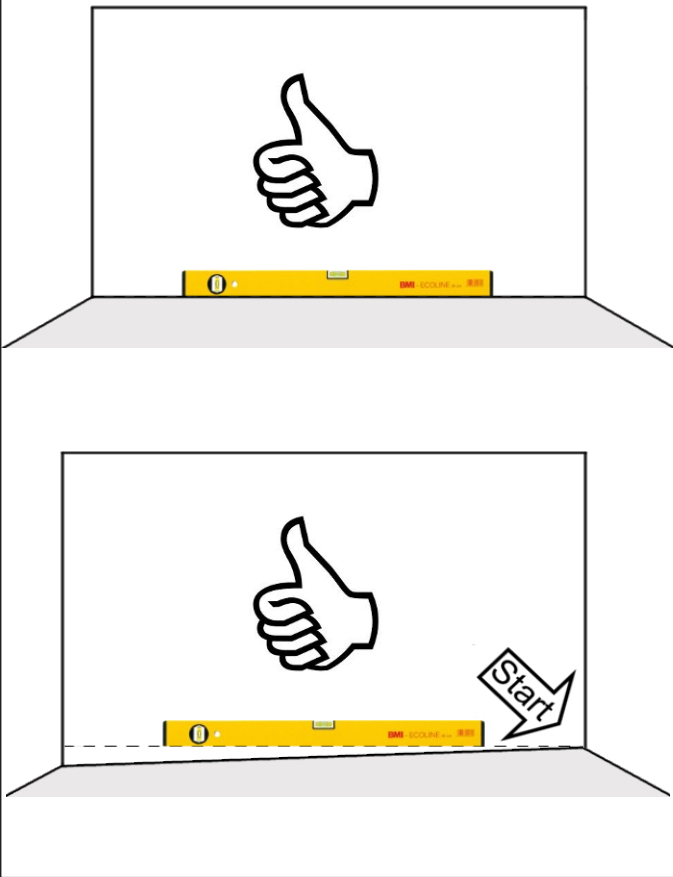
Nous vous informons que pour toute information, demande d'accessoire, ou intervention de la part d'un technicien qualifié Silvelox, vous pouvez contacter notre Service Client.

Afin de faciliter la gestion de votre demande, nous vous prions de bien vouloir relever le numéro de série de votre porte qui se trouve sur l'étiquette au-dessus de la poignée intérieure de la porte, et de remplir le formulaire dans l'espace réservé au Service Clients, à l'adresse [info@deltaoverlap.com](mailto:info@deltaoverlap.com). En alternative :

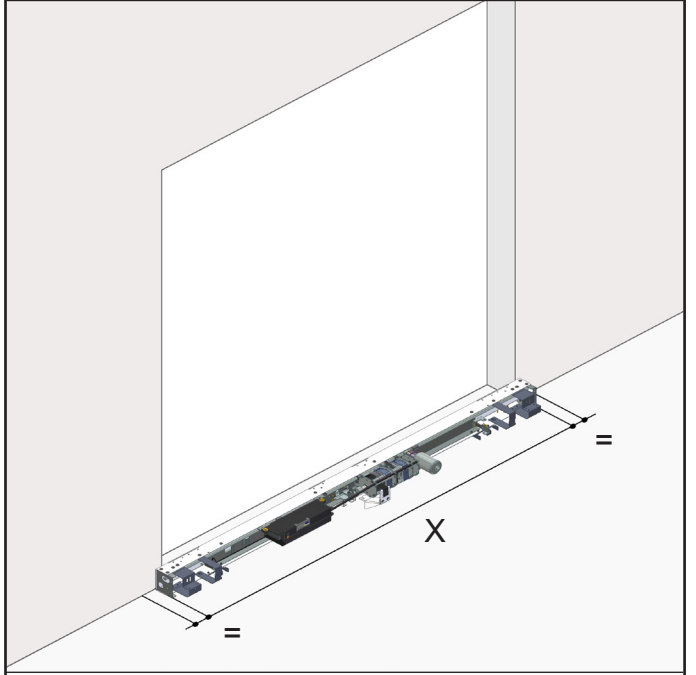
**DELTA OVERLAP s.r.l.** Siège social: I - 60131 Ancona (AN) - Via Albertini, 26  
Site de production: I - 83054 Sant'Angelo dei Lombardi (AV) -  
Zona industriale Loc. Porrara  
Tel. +39 071 9033455 Fax. +39 071 9203459



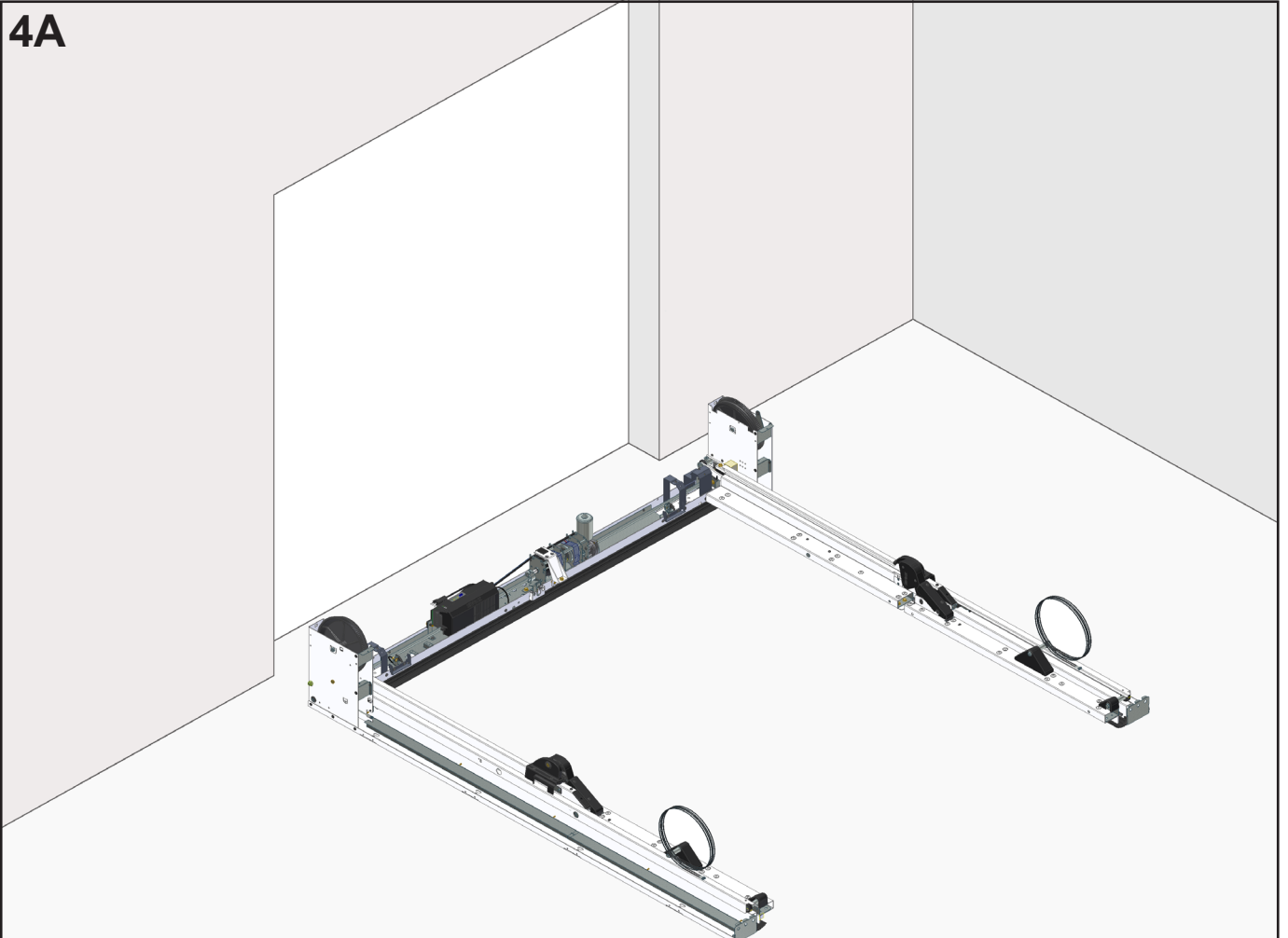
3



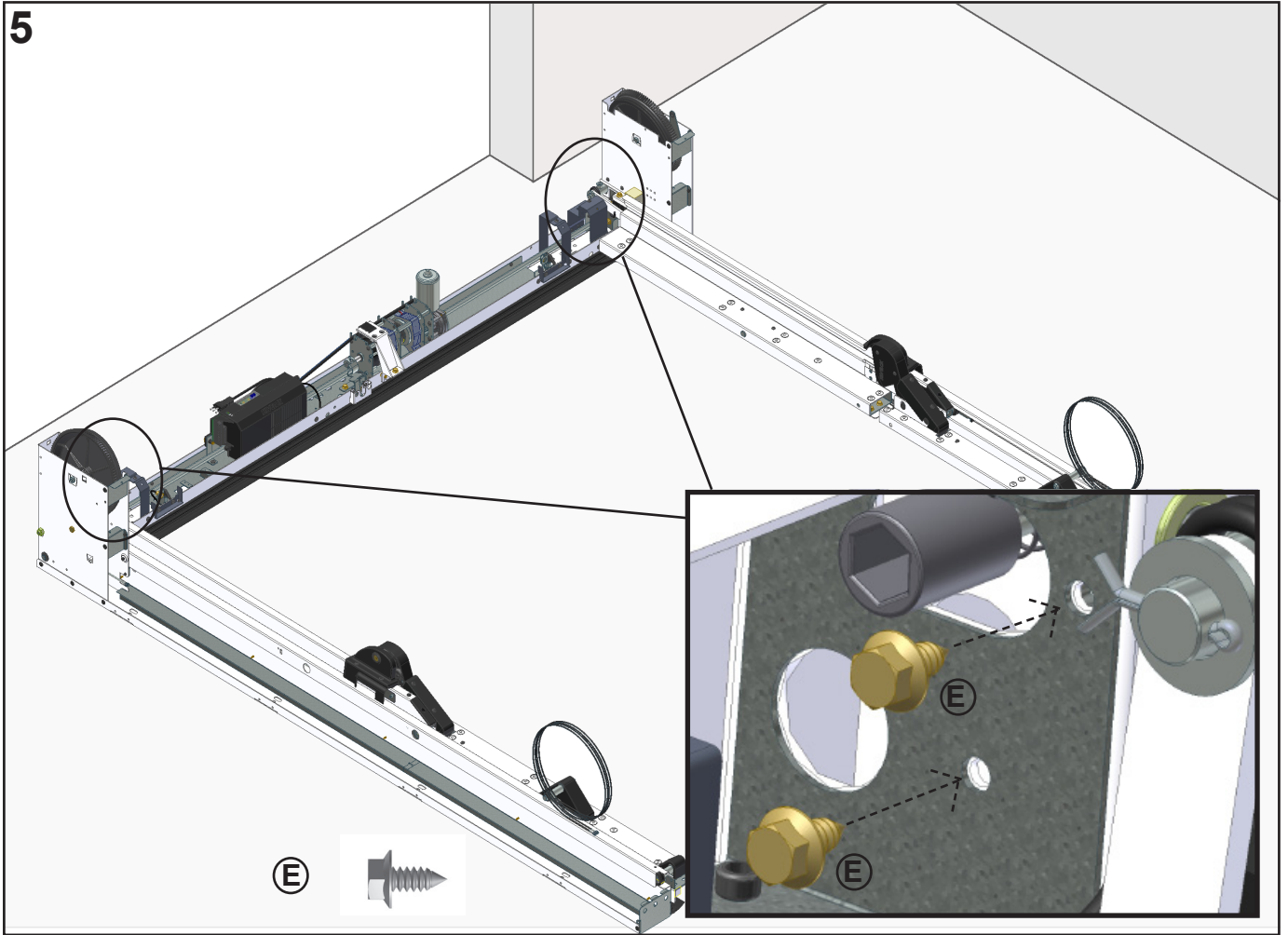
4



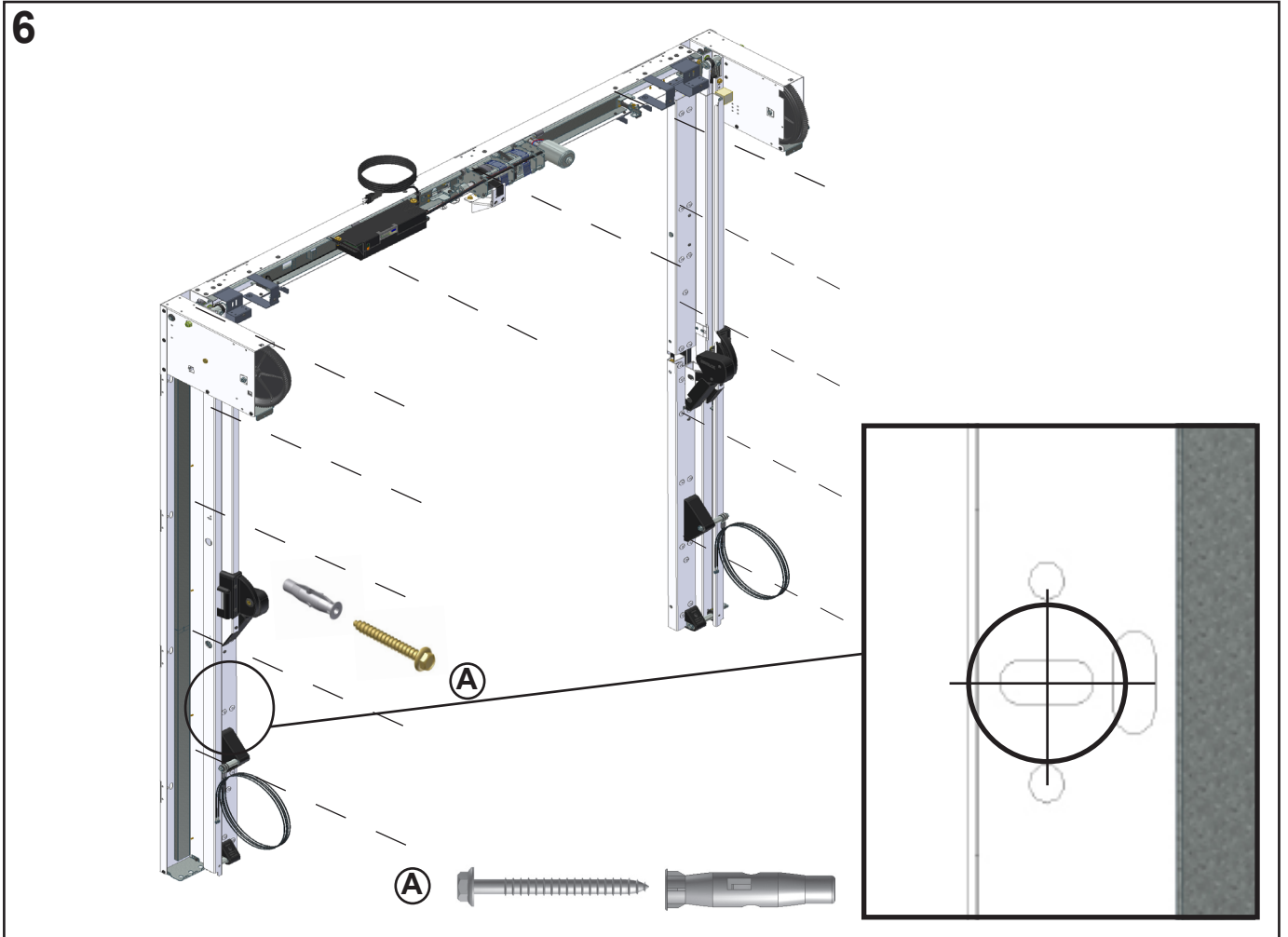
4A



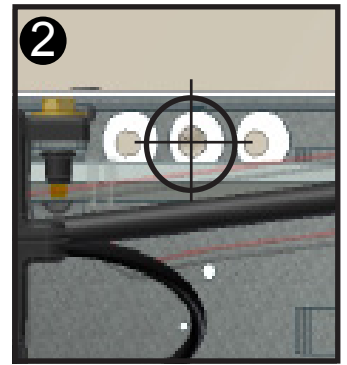
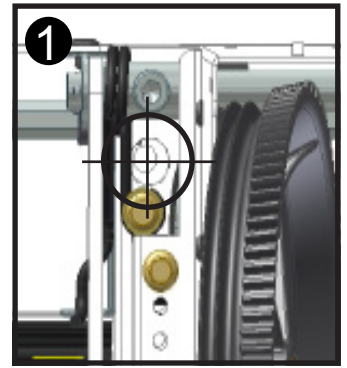
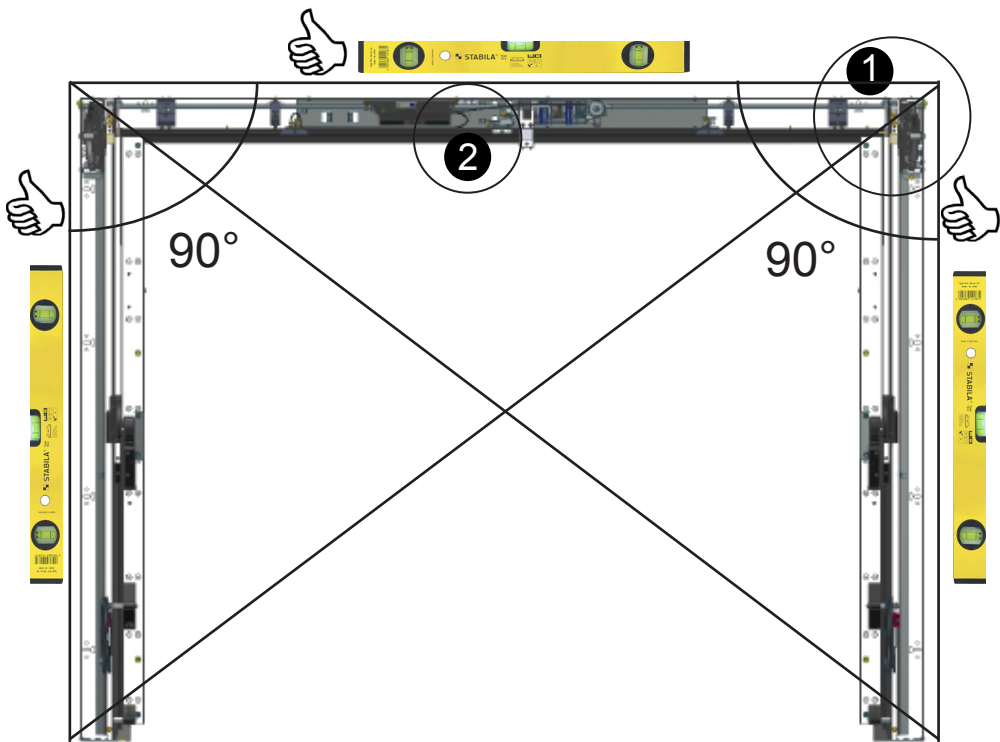
5



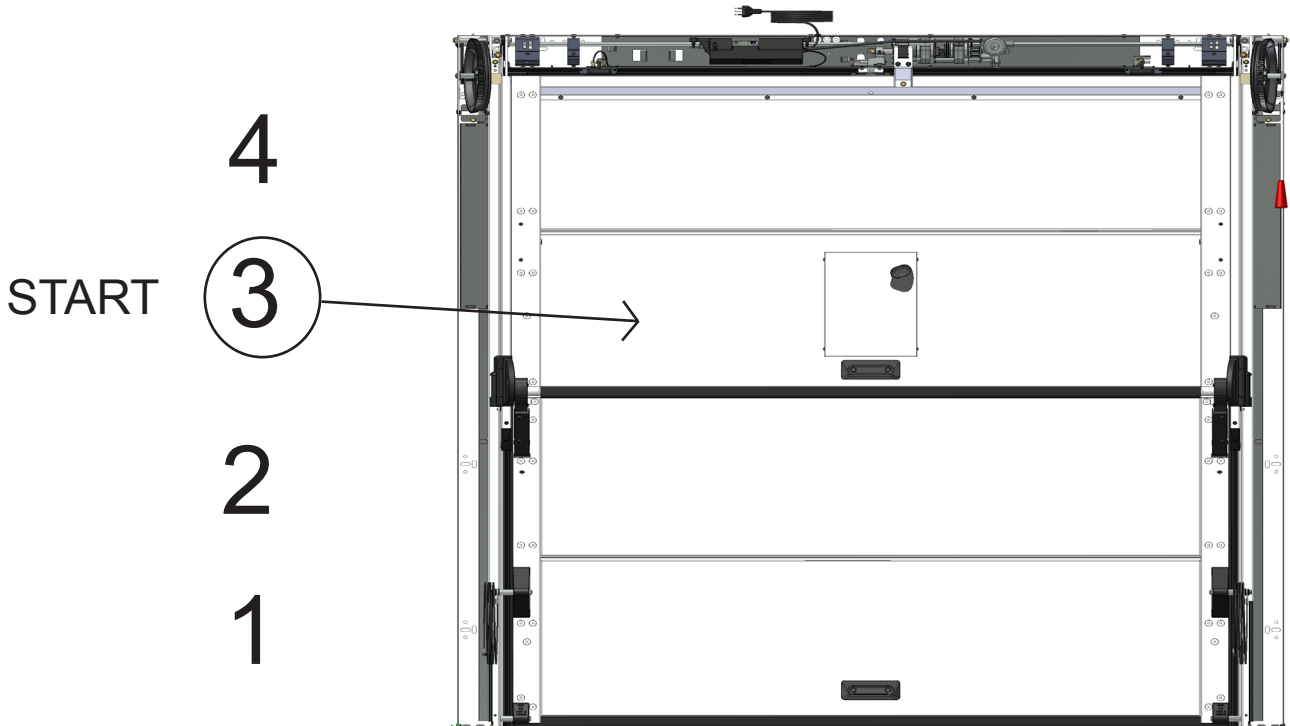
6



7



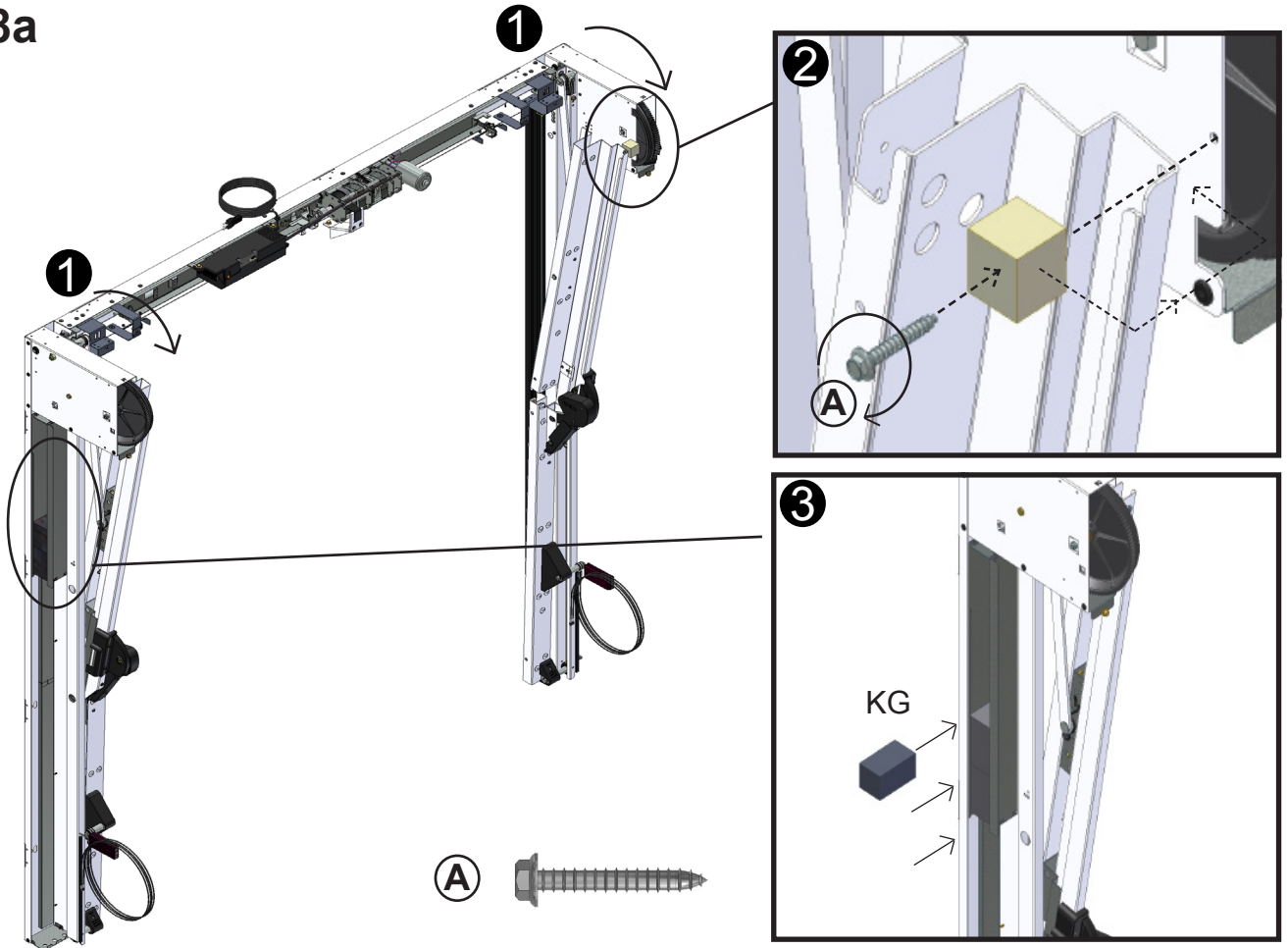
8



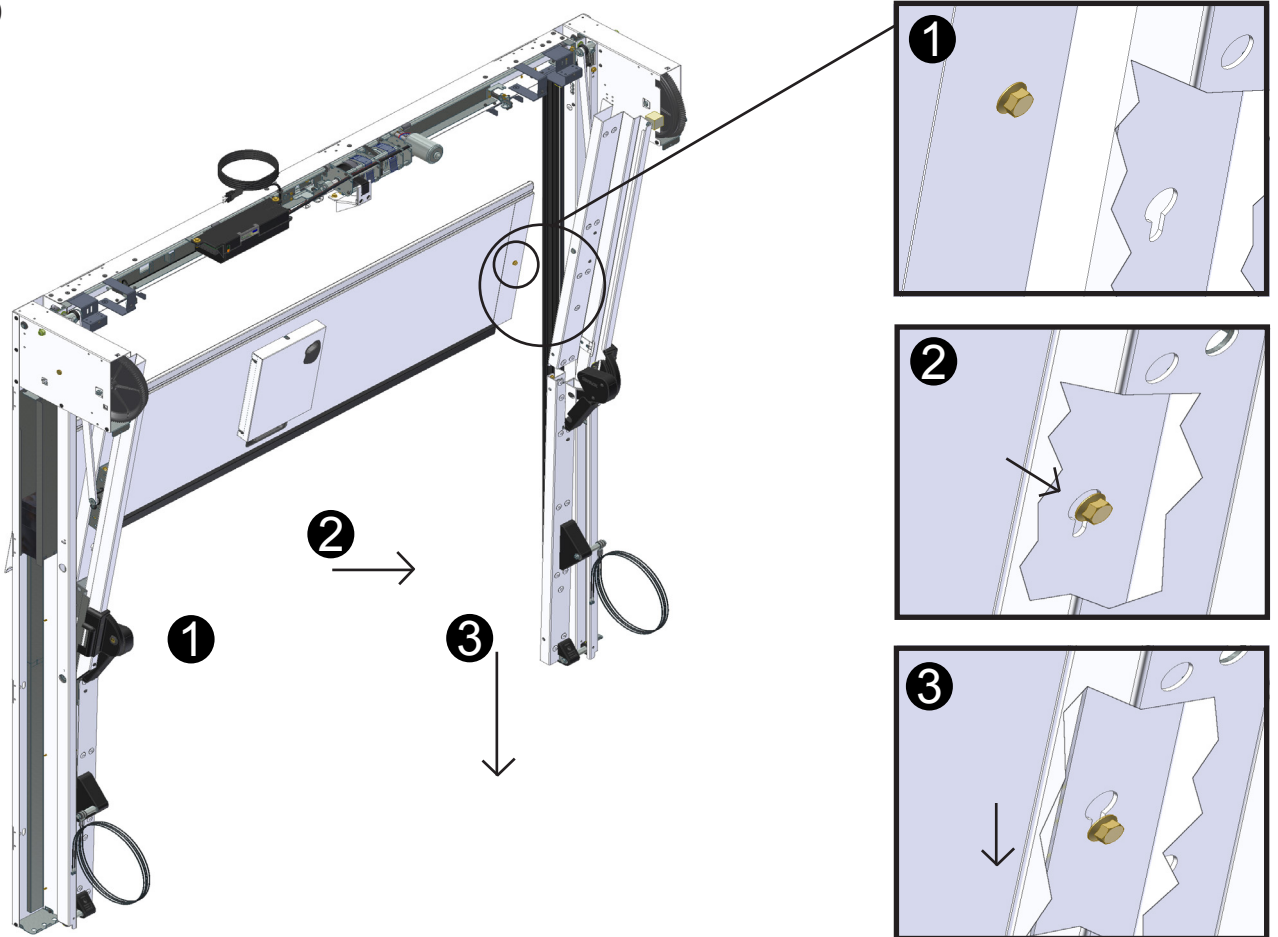
3 - 4 - 5\* - 6\* - 0\* - 1 - 2

\* OPTIONAL

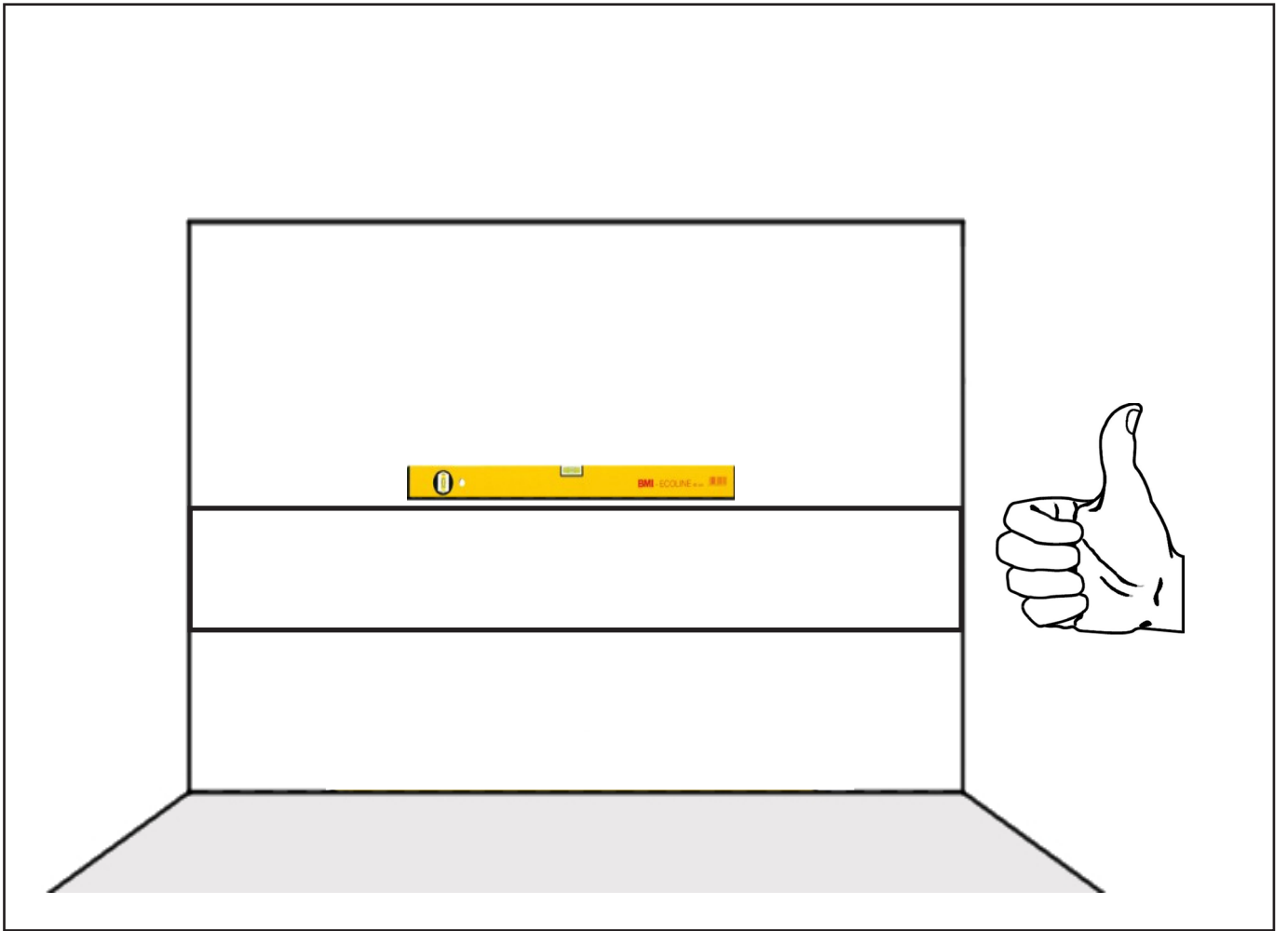
8a



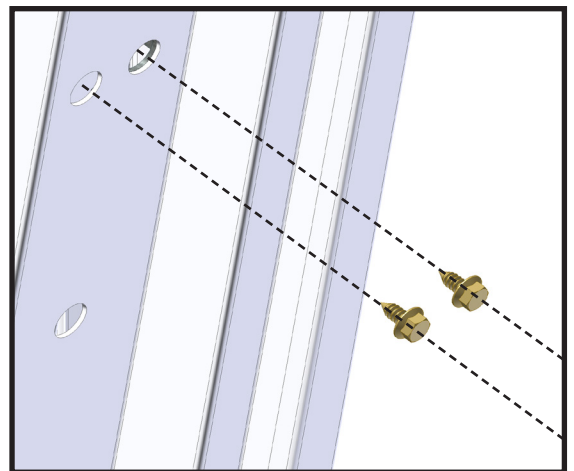
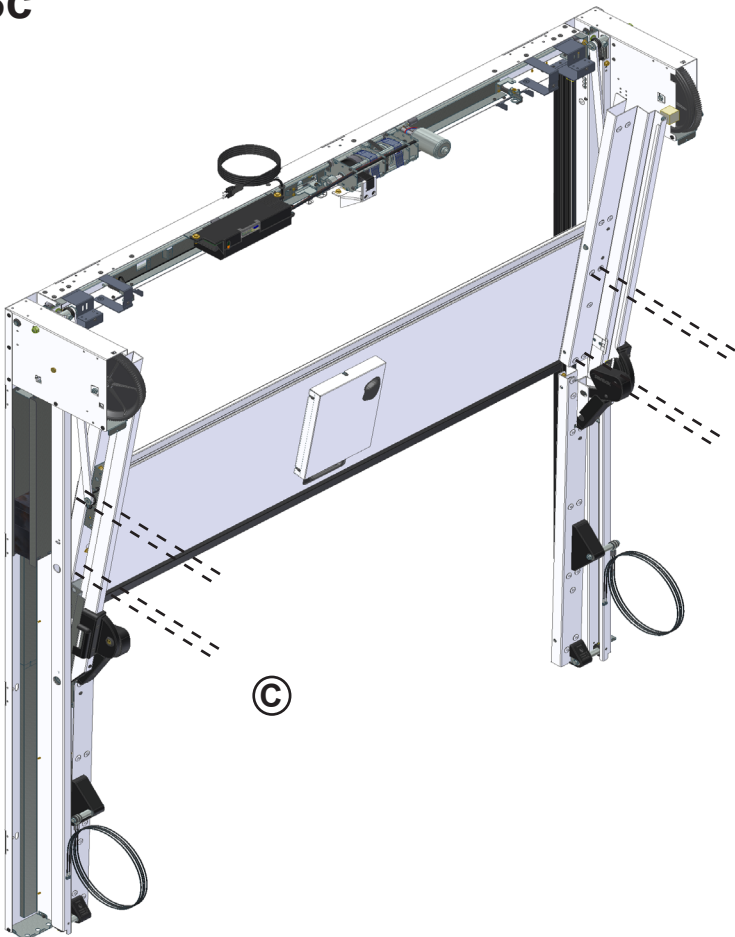
8b

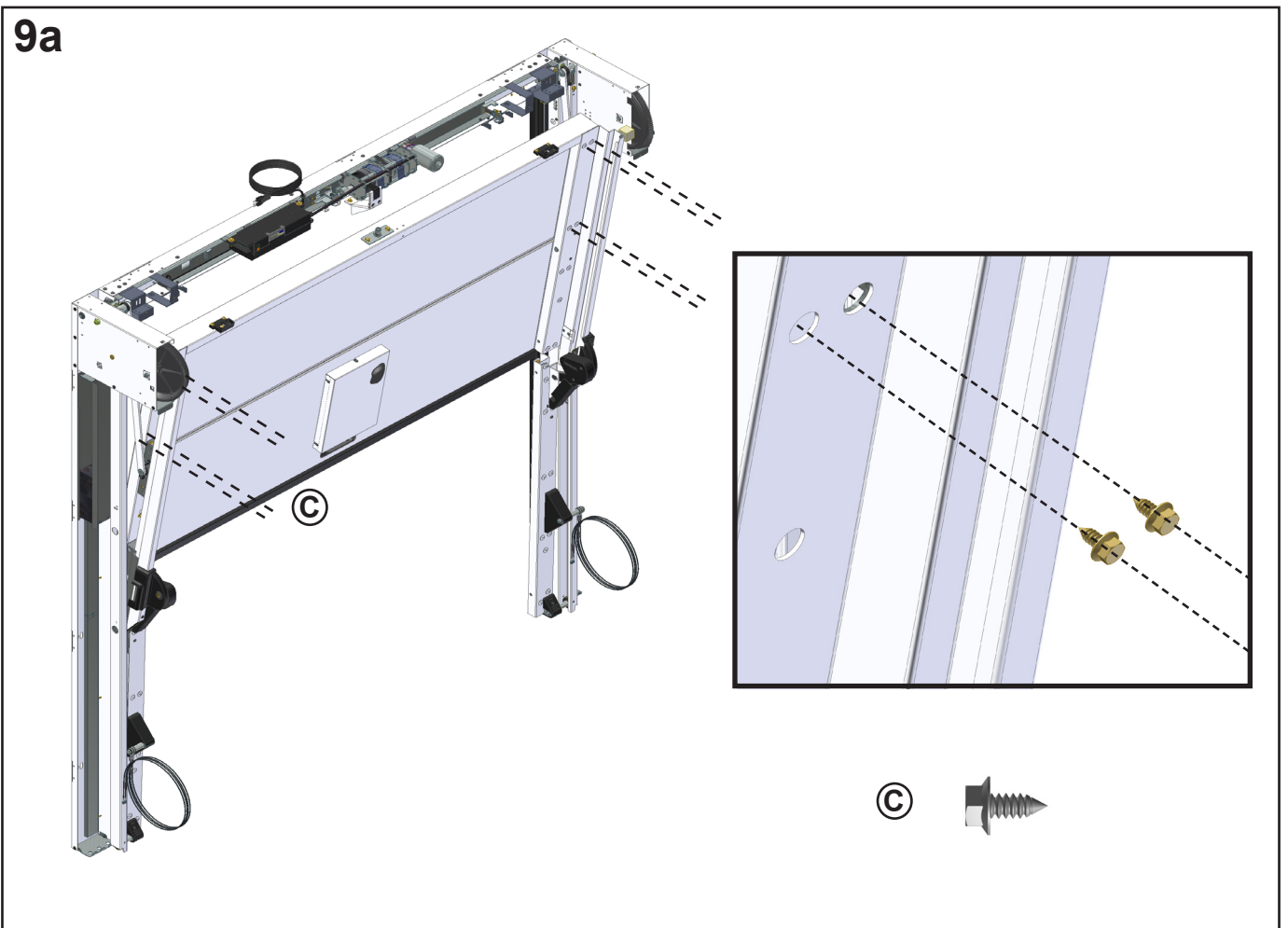
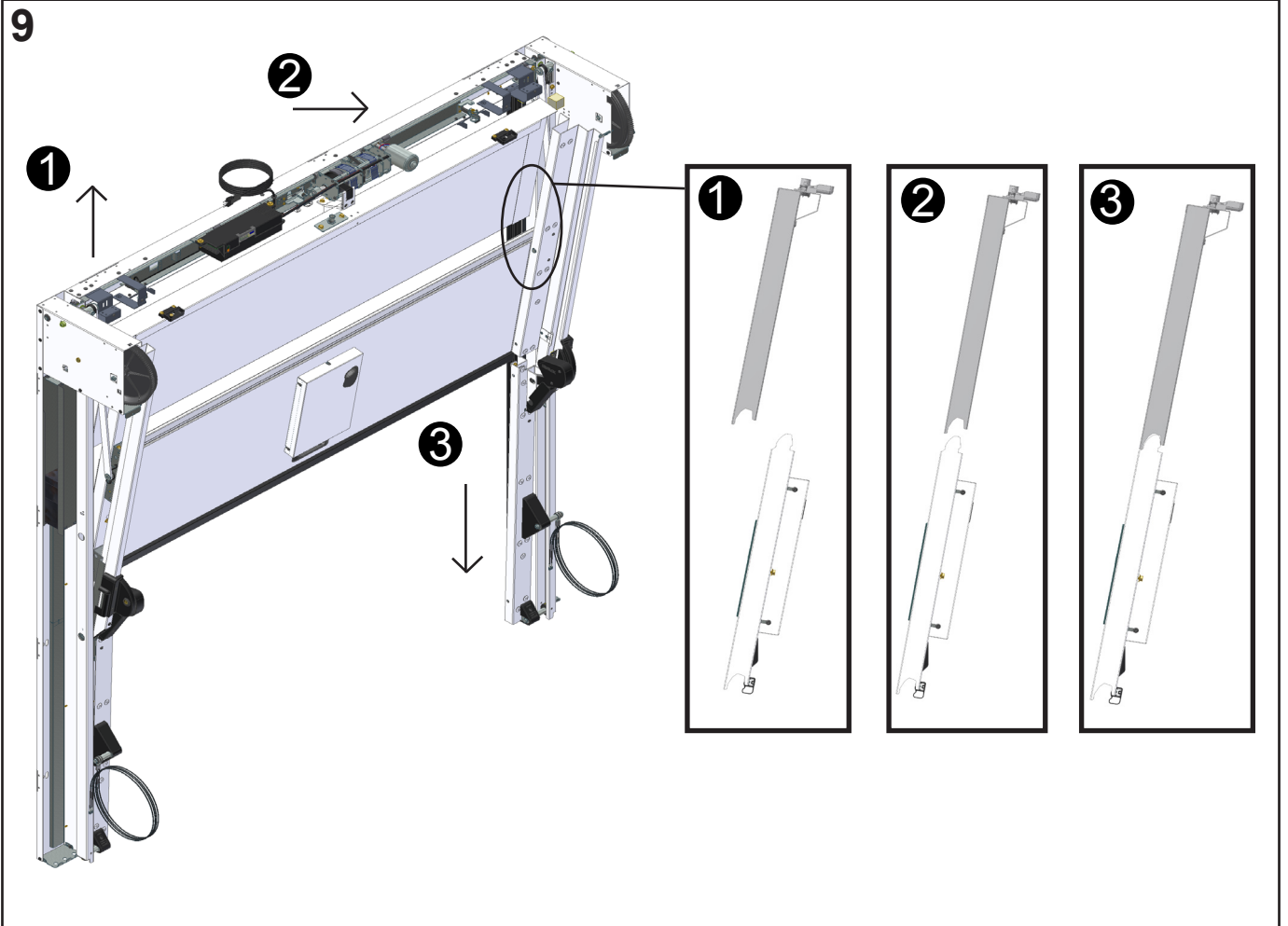




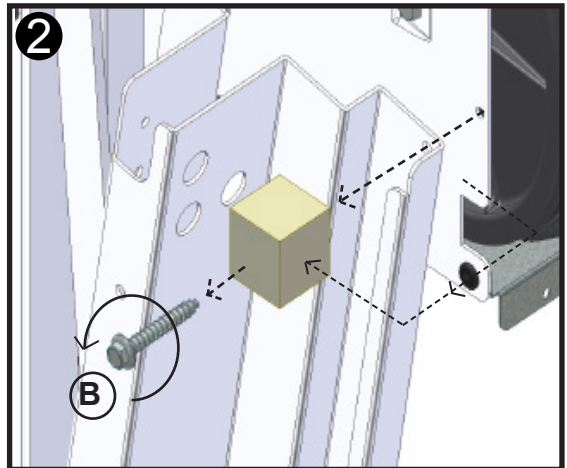
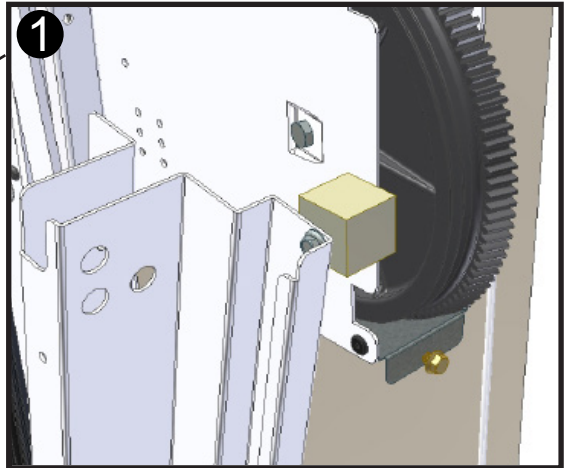


8c

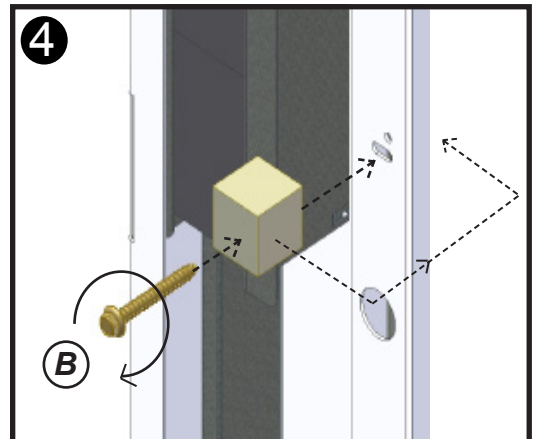
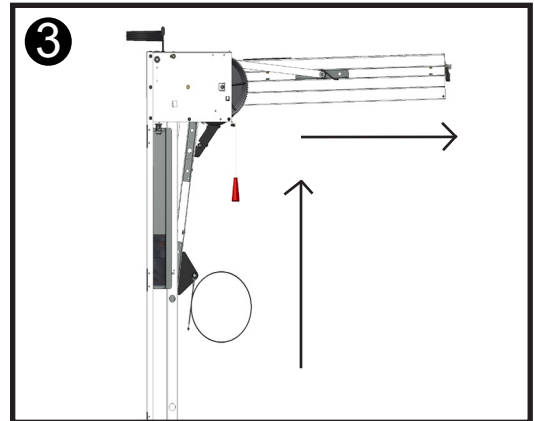
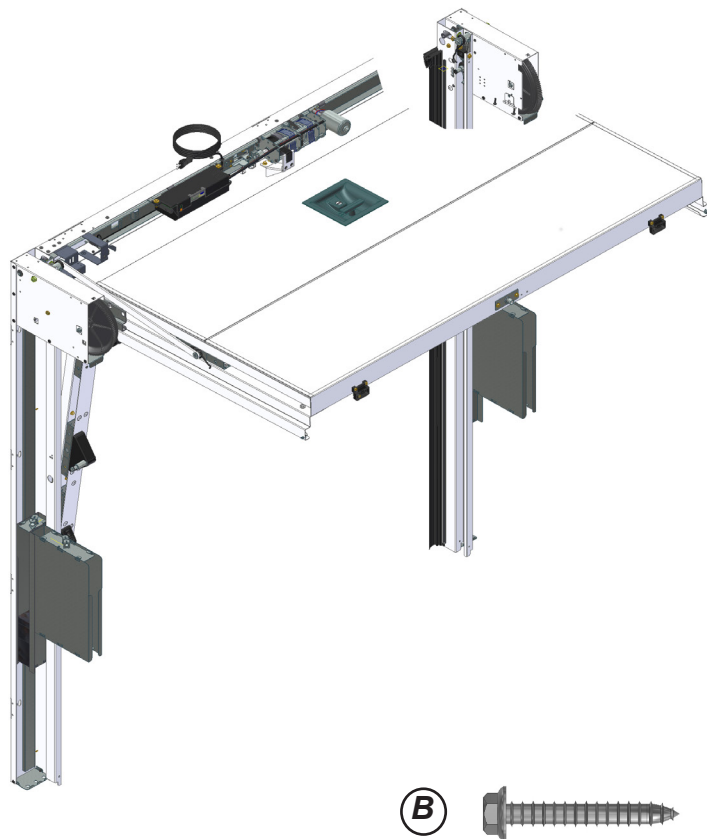




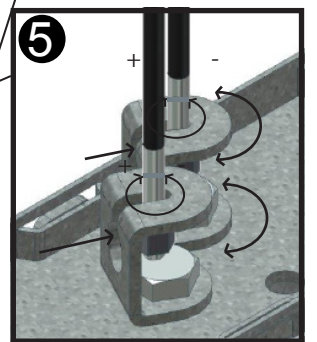
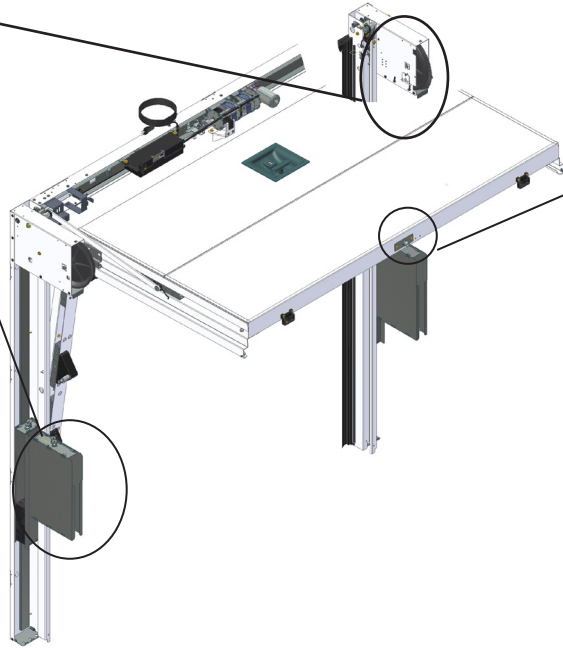
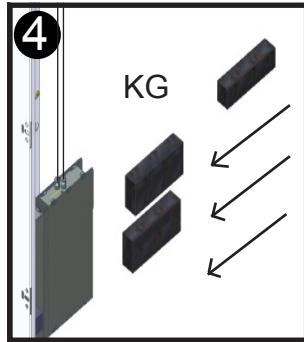
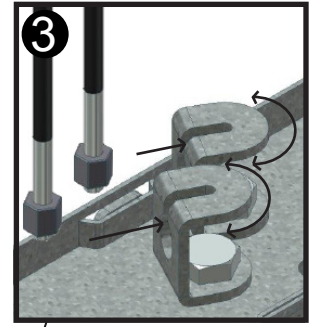
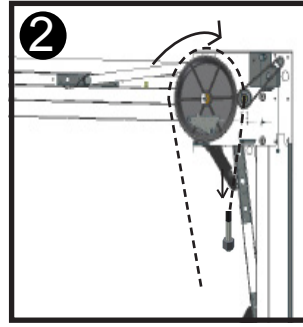
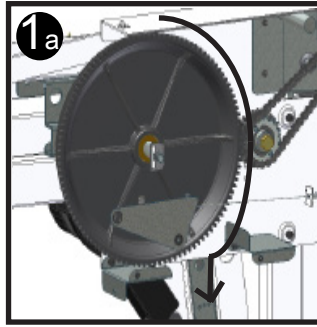
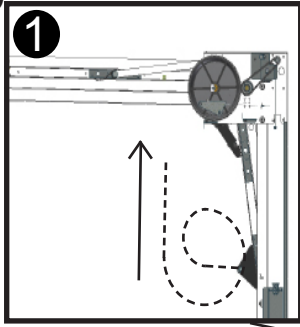
9b



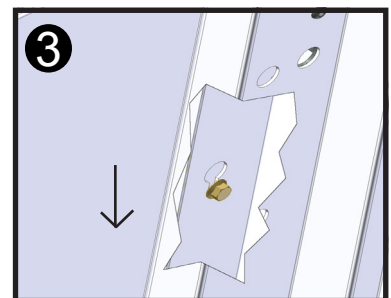
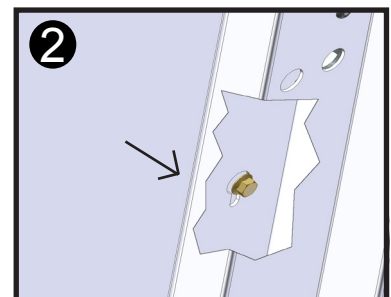
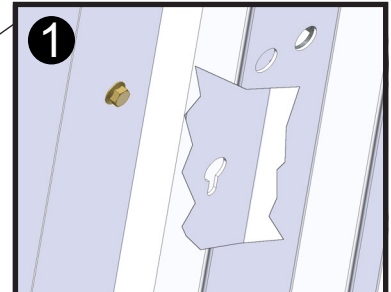
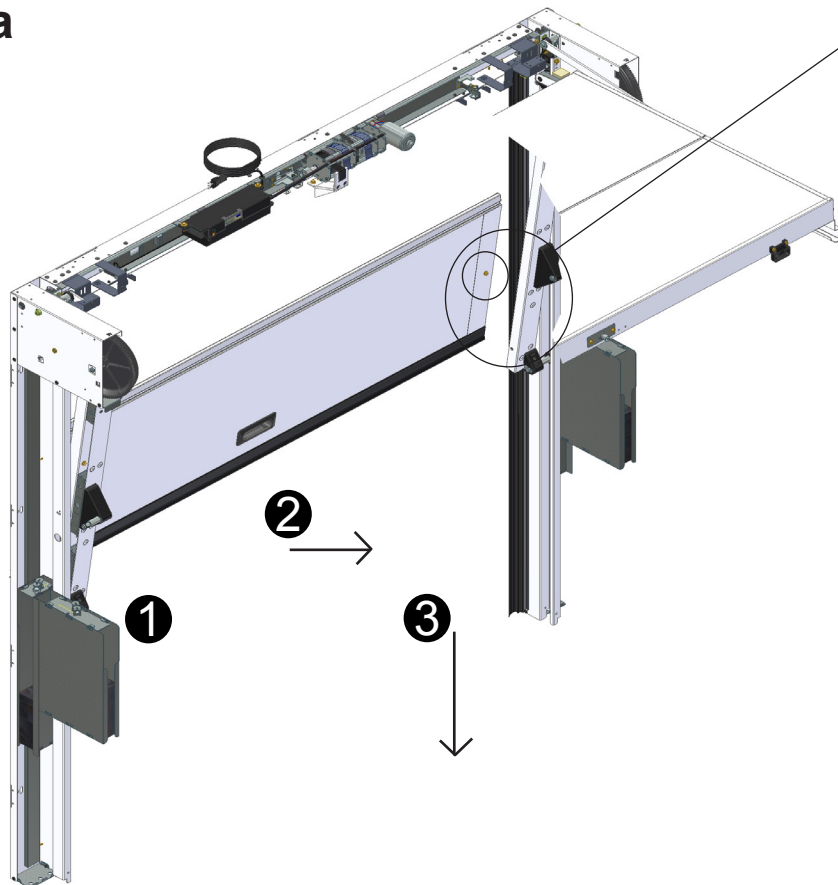
9c

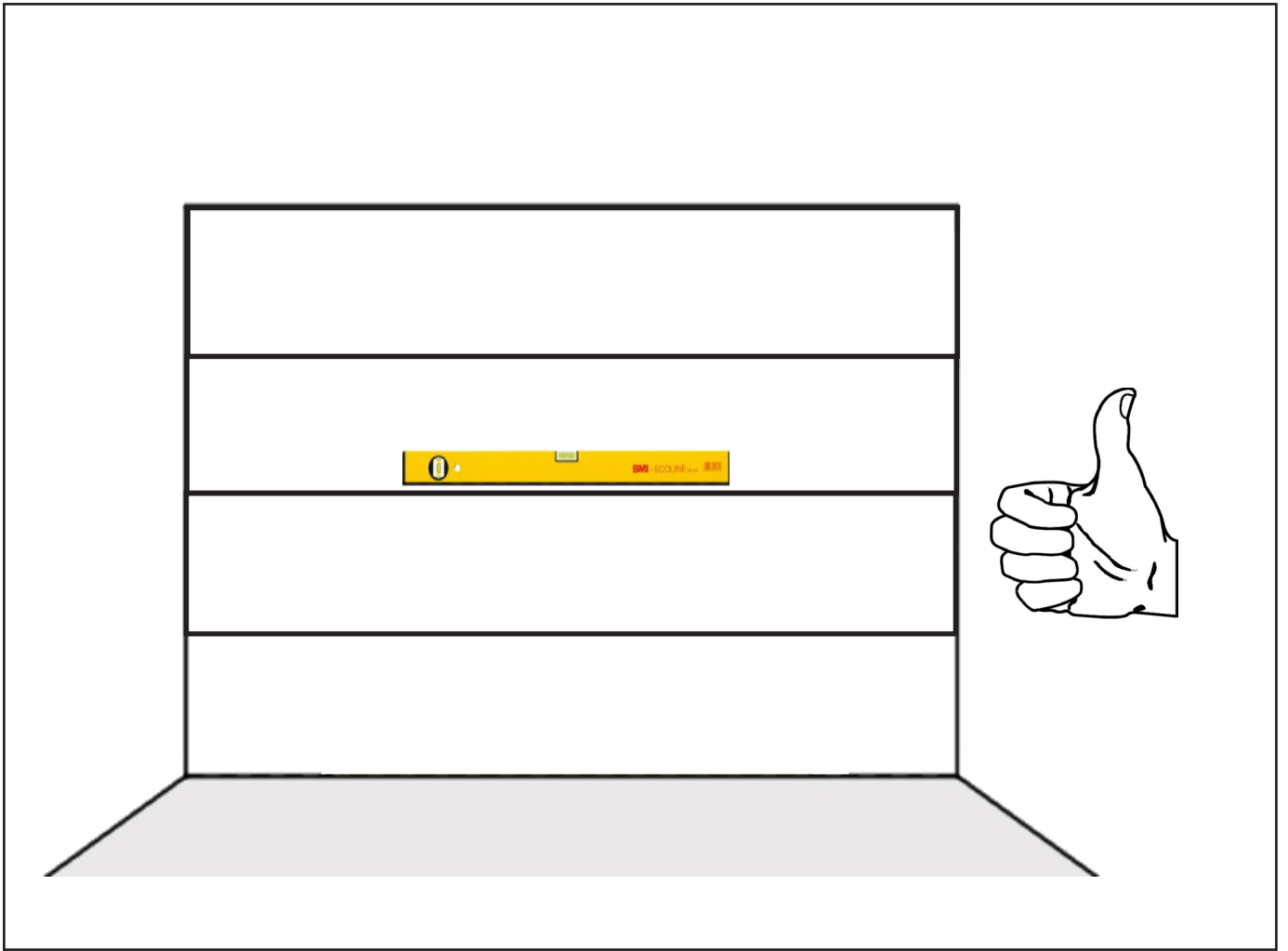


10

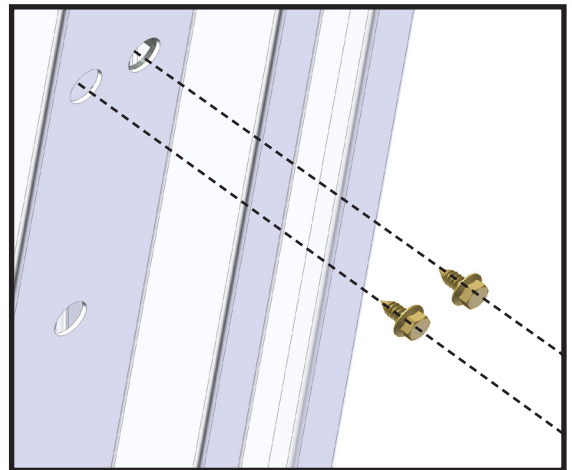
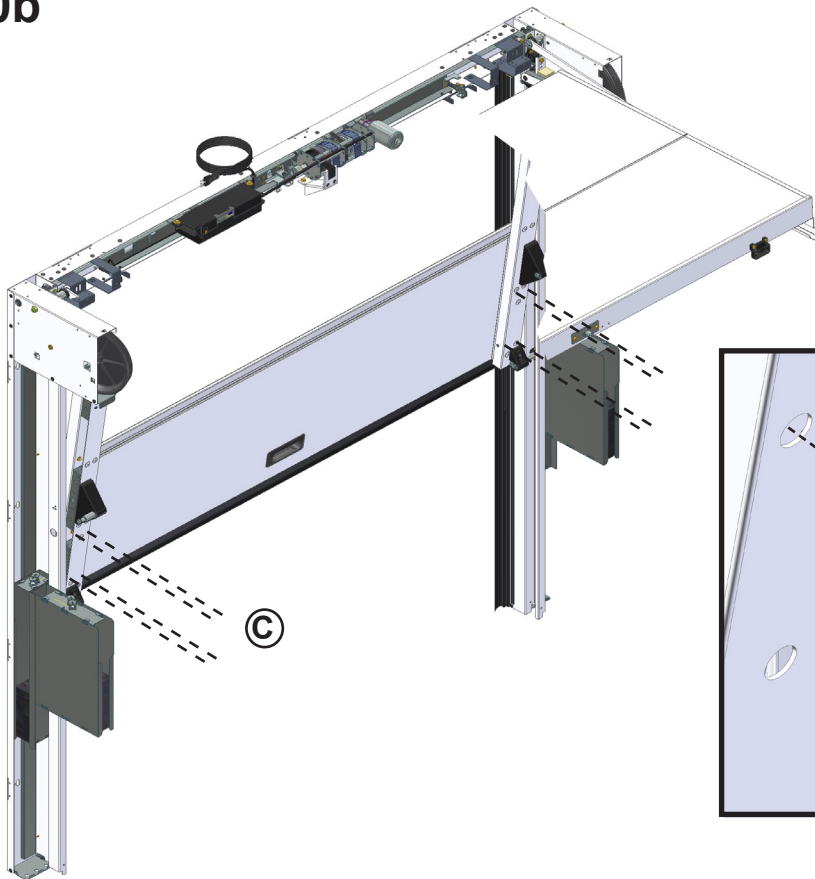


10a

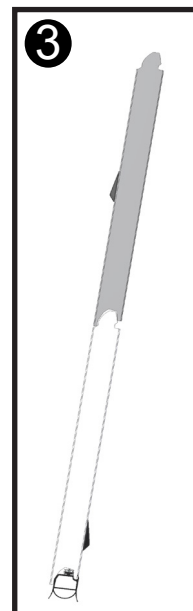
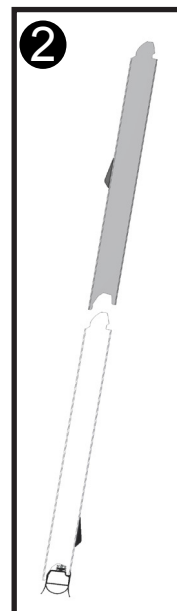
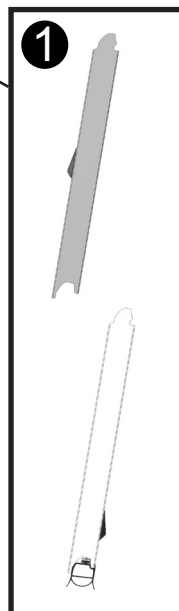
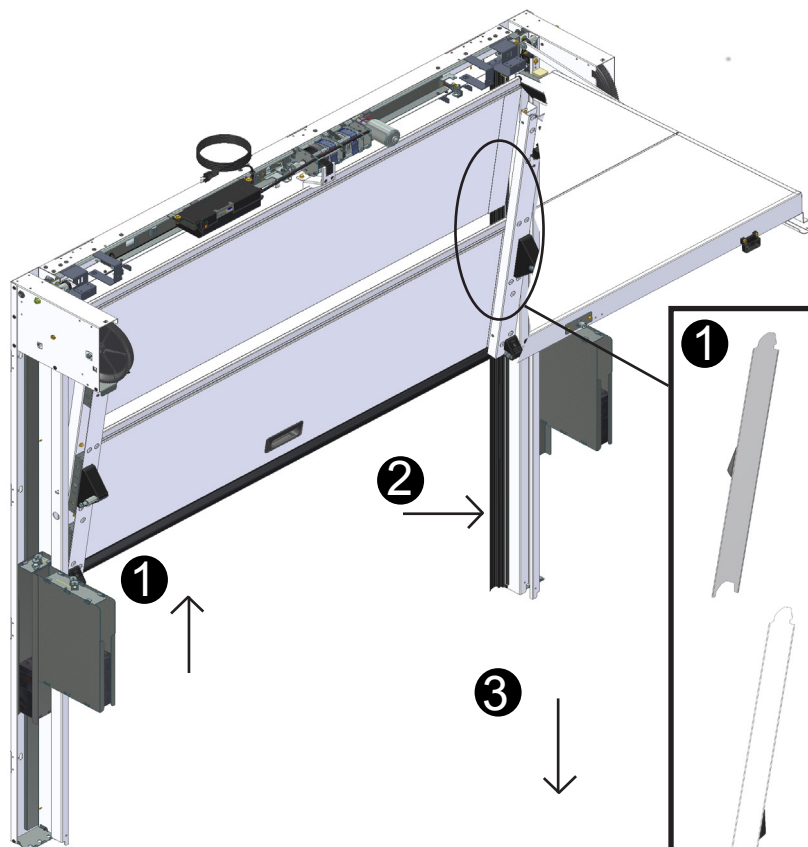




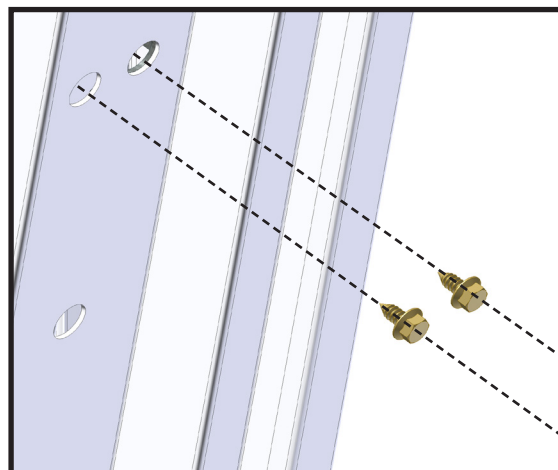
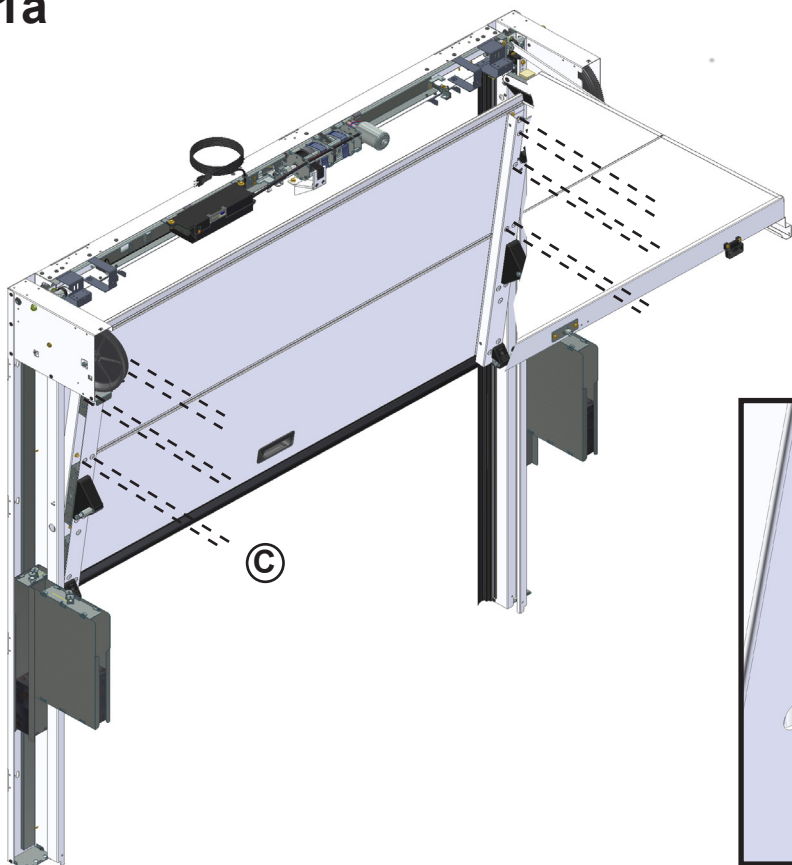
10b



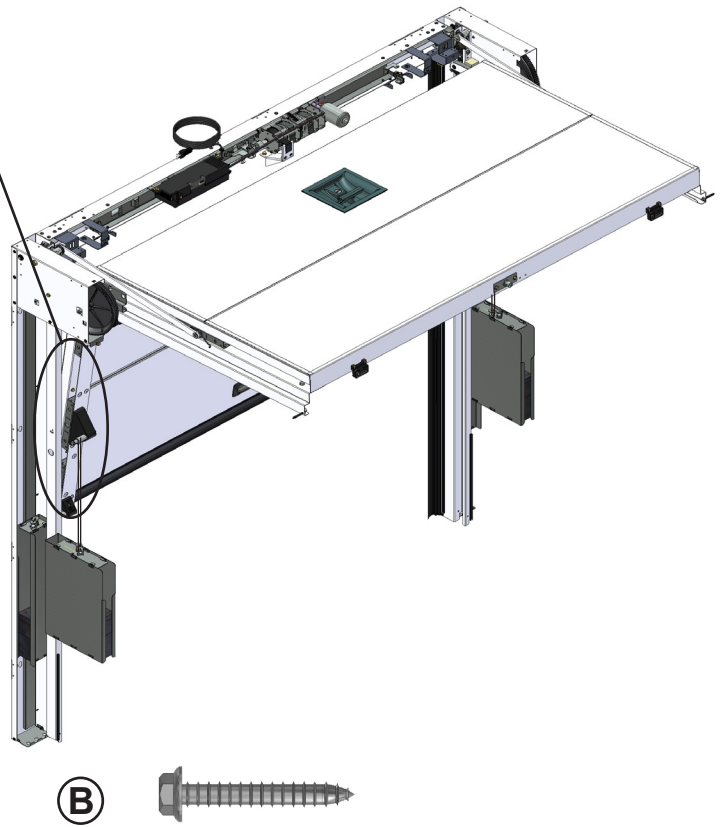
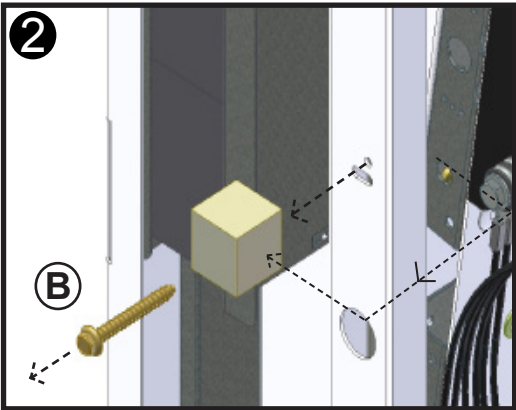
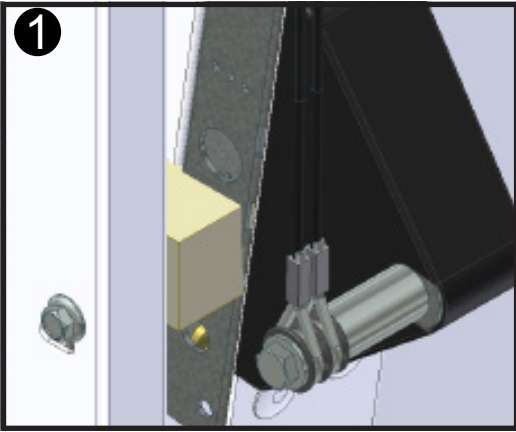
11



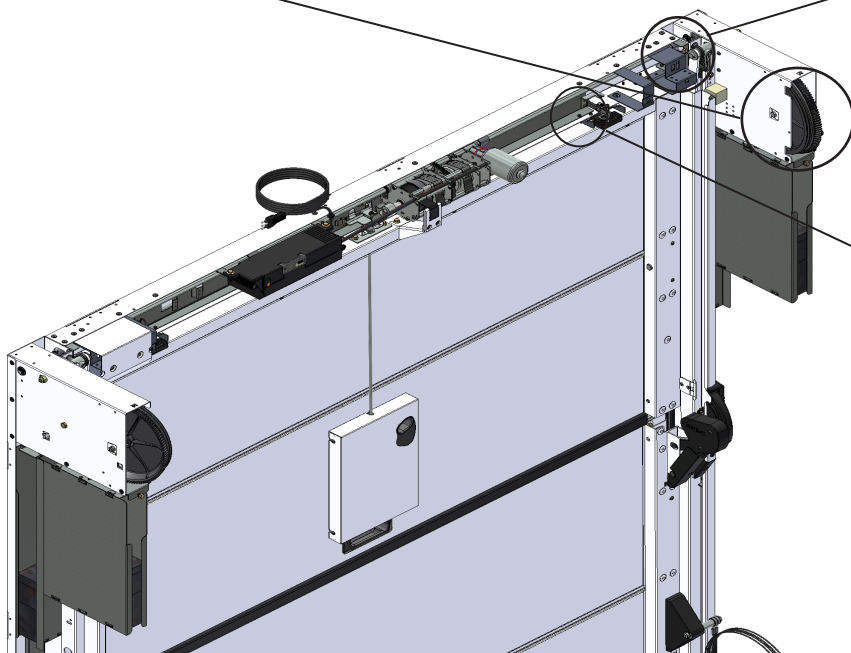
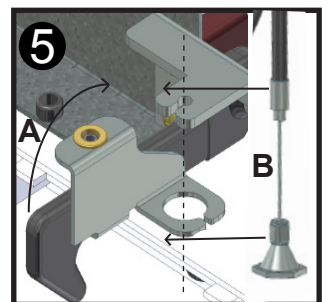
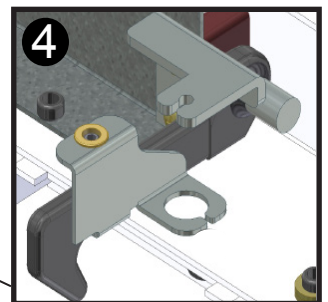
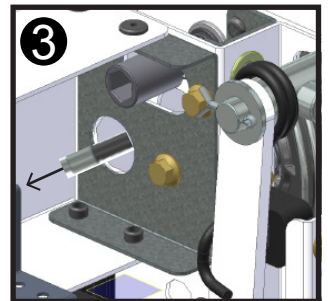
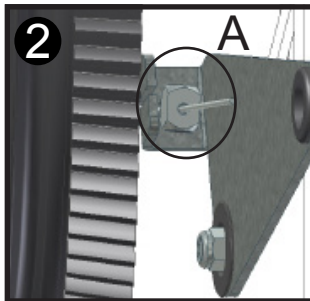
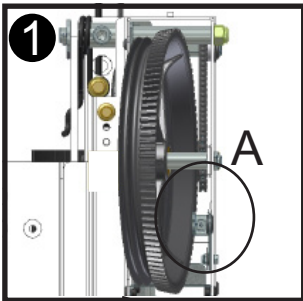
11a



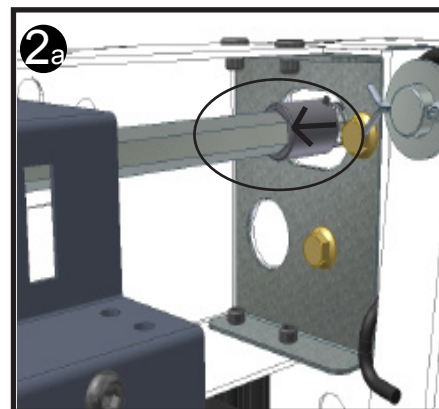
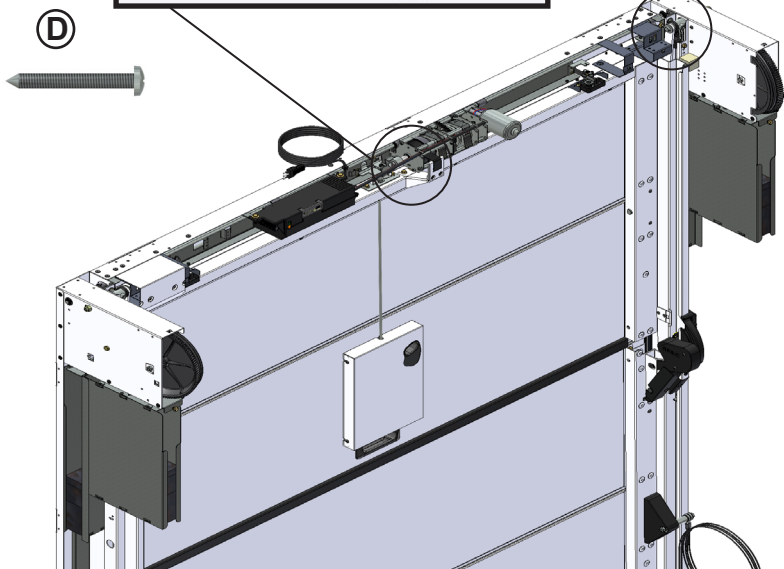
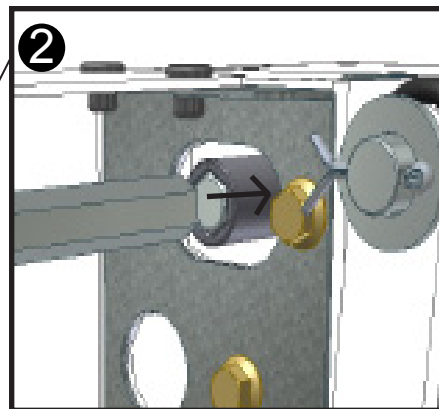
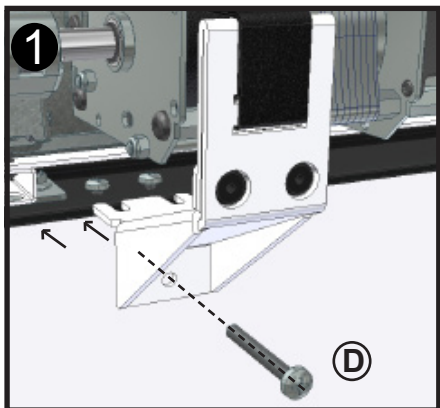
12



12a



12b

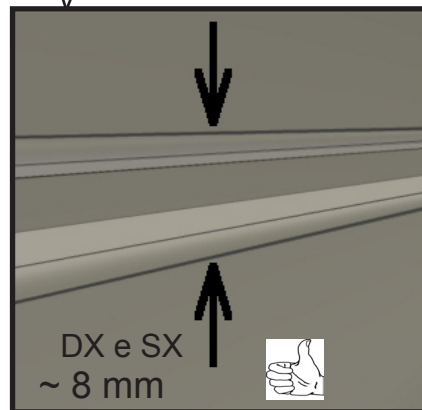
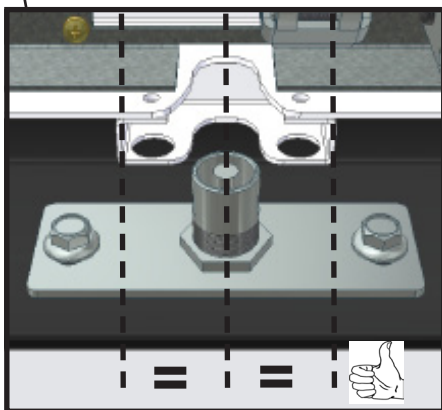
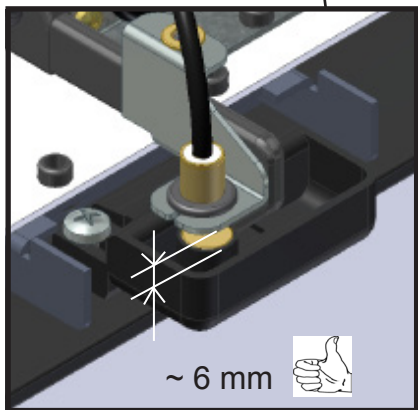
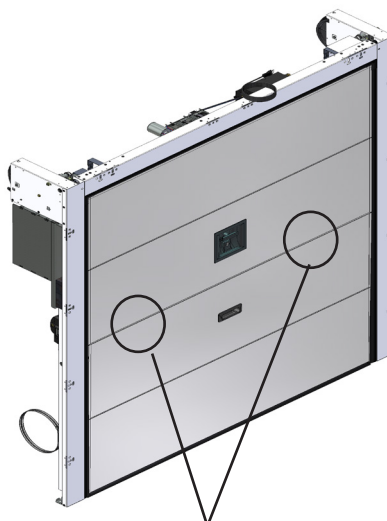
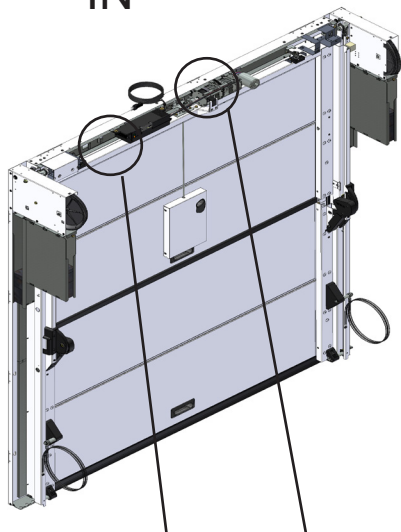


13

CHECK 1

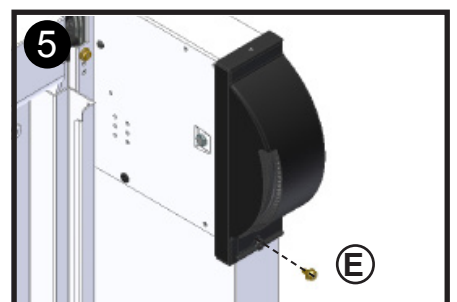
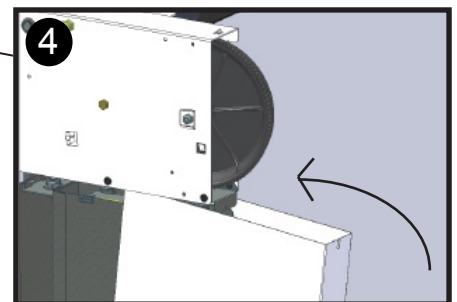
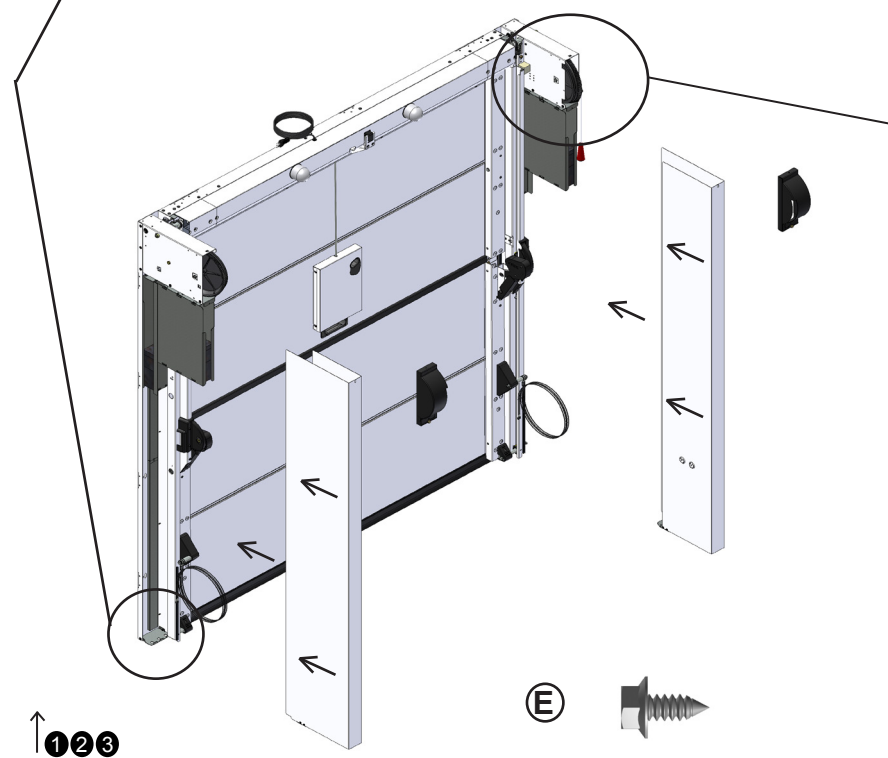
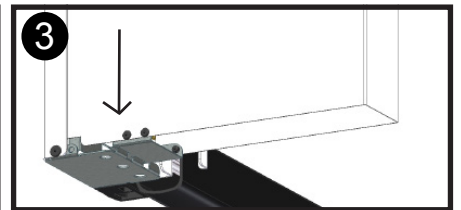
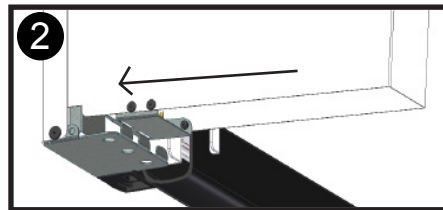
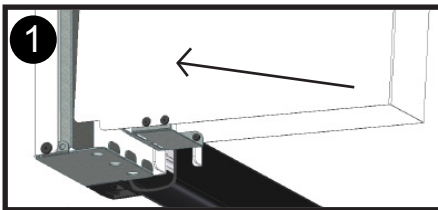
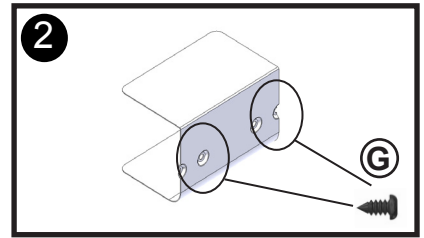
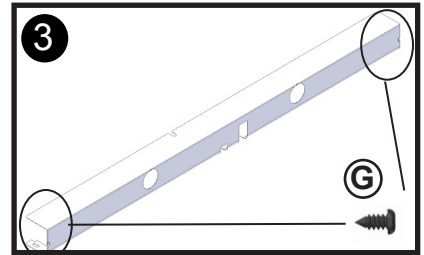
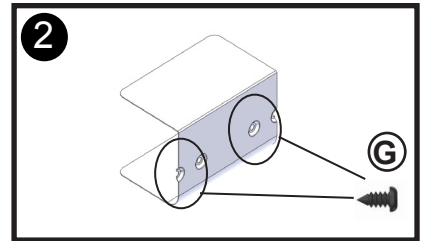
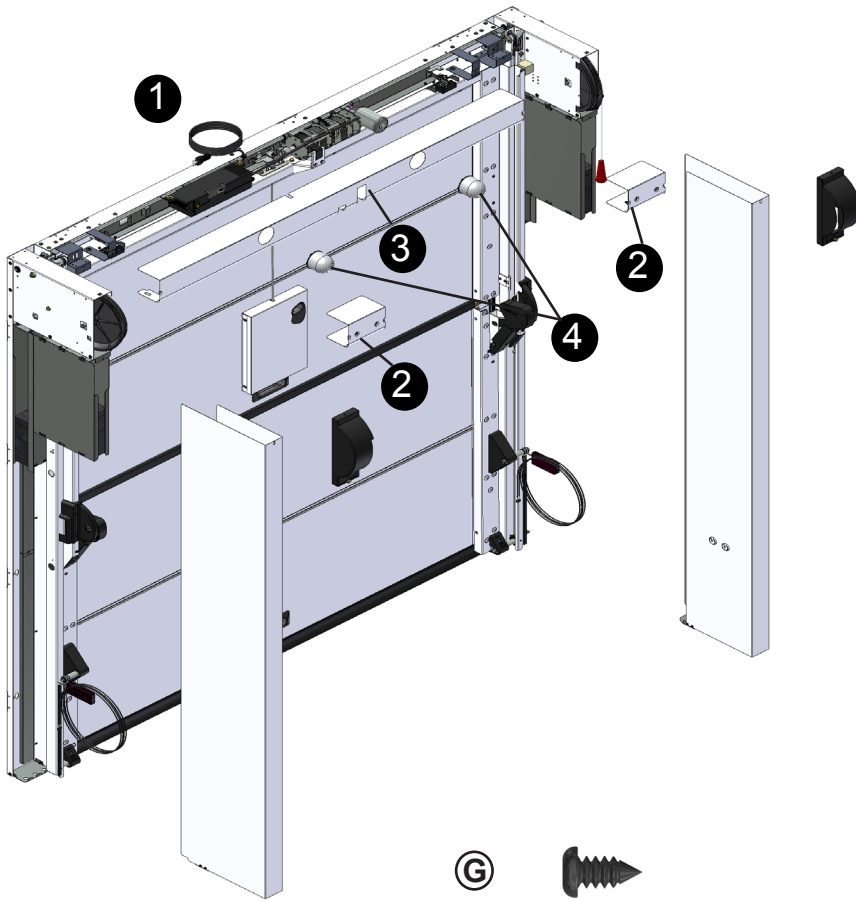
IN

OUT



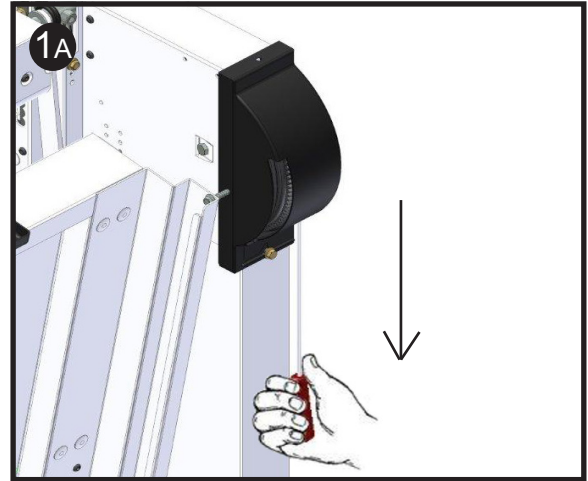


14



# 15

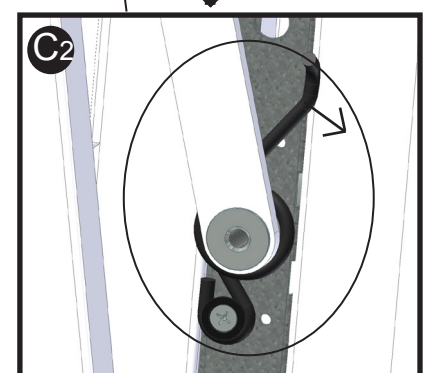
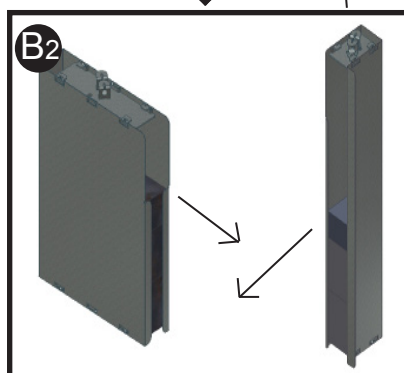
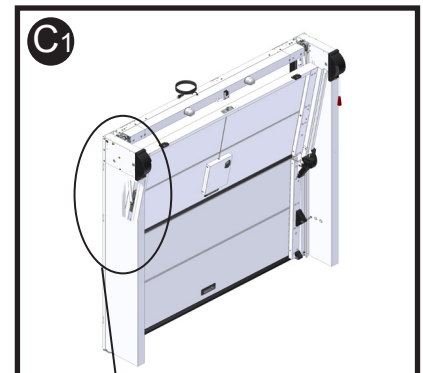
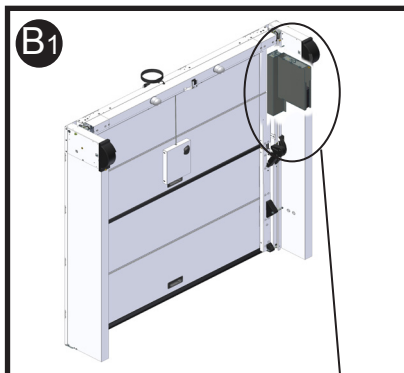
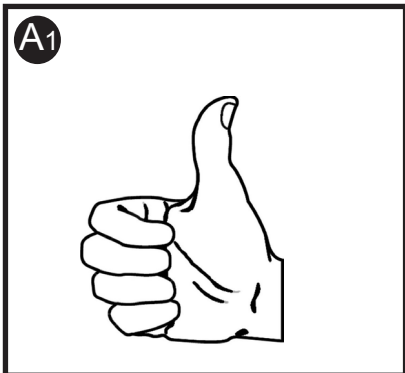
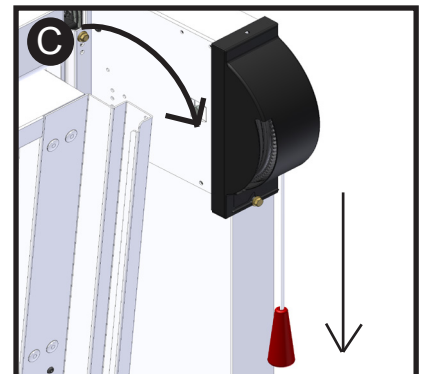
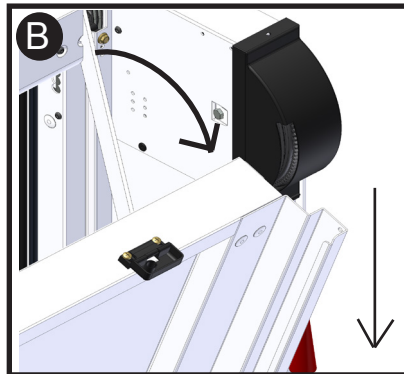
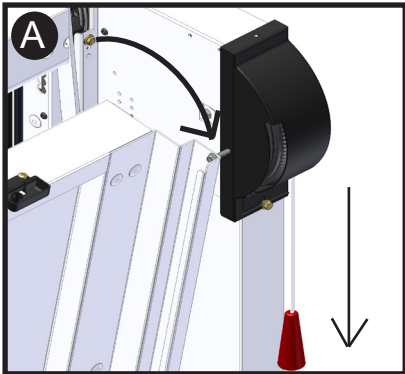
## CHECK 2



30°

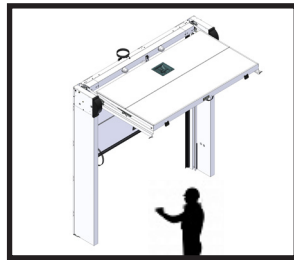
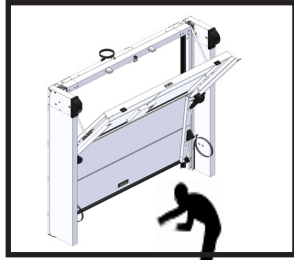
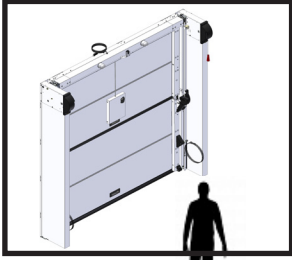
> 30°

< 30°

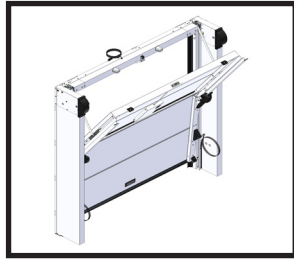
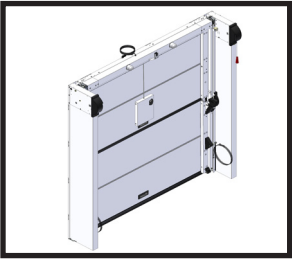


# 16

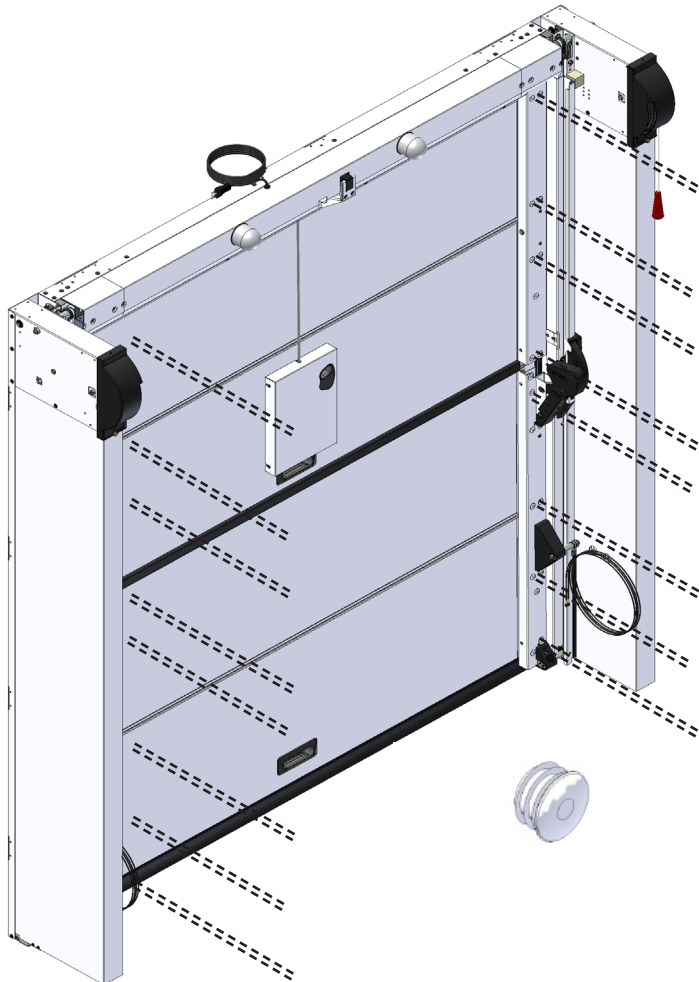
①



②

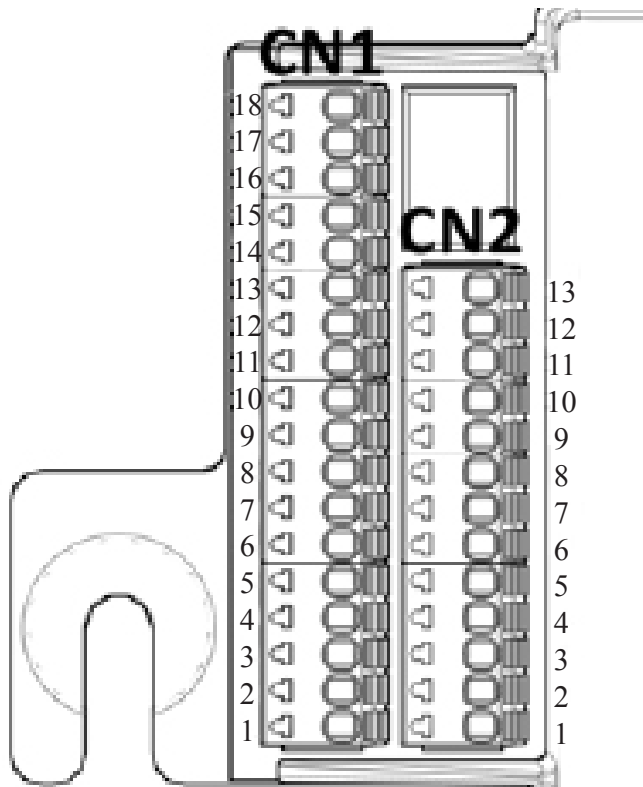


# 17



ⓕ





Contatti CN1 (Ingressi)		Descrizione
15 (-) bianco/nero	14 (+) bianco	Fotocellula sinistra (TX)
16 (NA) rosa	16 (+) viola	Fotocellula destra (RX)
13 (-) grigio	12 (C) blu	
8 - 7		Chiusura NA
8 - 5		Stop NC
8 - 4		Apertura NA
8 - 2		Apertura / Stop / Chiusura NA
Contatti CN2 (Uscite)		Descrizione
11 - 10		Ricevitore bi-canale integrato (Contatto Pulito)
9 - 8		Cicalino esterno - Optional (Contatto Pulito)
7 - 6		Domotica 1(Contatto Pulito)
7 - 5		Domotica 2(Contatto Pulito)
12 (+) – 13 (-)		Alimentazione 24Vdc (max 500 mA, 12 W)
1 – 13 (ponte 2 - 12)		Lampeggiante esterno - Optional (Contatto Pulito)
3 – 13 (ponte 4 - 12)		Luce supplementare - Optional (Contatto Pulito)

CN1 Contacts (Inputs)	Description
15 (-) white/black	14 (+) white
16 (NO) pink	16 (+) purple
13 (-) grey	12 (C) blue
8 - 7	
8 - 5	
8 - 4	
8 - 2	
CN2 Contacts (Outputs)	Description
11 - 10	
9 - 8	
7 - 6	
7 - 5	
12 (+) – 13 (-)	
1 – 13 (12 – 2 bridged)	
3 – 13 (12 – 4 bridged)	

CN1 Contacts (Inputs)	Description
15 (-) blanc/noir	14 (+) blanc
16 (NO) rose	16(+) violet
13 (-) gris	12(C) bleu
8 - 7	
8 - 5	
8 - 4	
8 - 2	
CN2 Contacts (Sortie)	Description
11 - 10	
9 - 8	
7 - 6	
7 - 5	
12 (+) – 13 (-)	
13 – 1 pontet 12 - 2	
13 – 3 pontet 12 – 4	

